

KESLA 2008, 2008T, 2009, 2009T**Sisällysluettelo\Innehållsförteckning\Contents\Inhaltsverzeichnis**

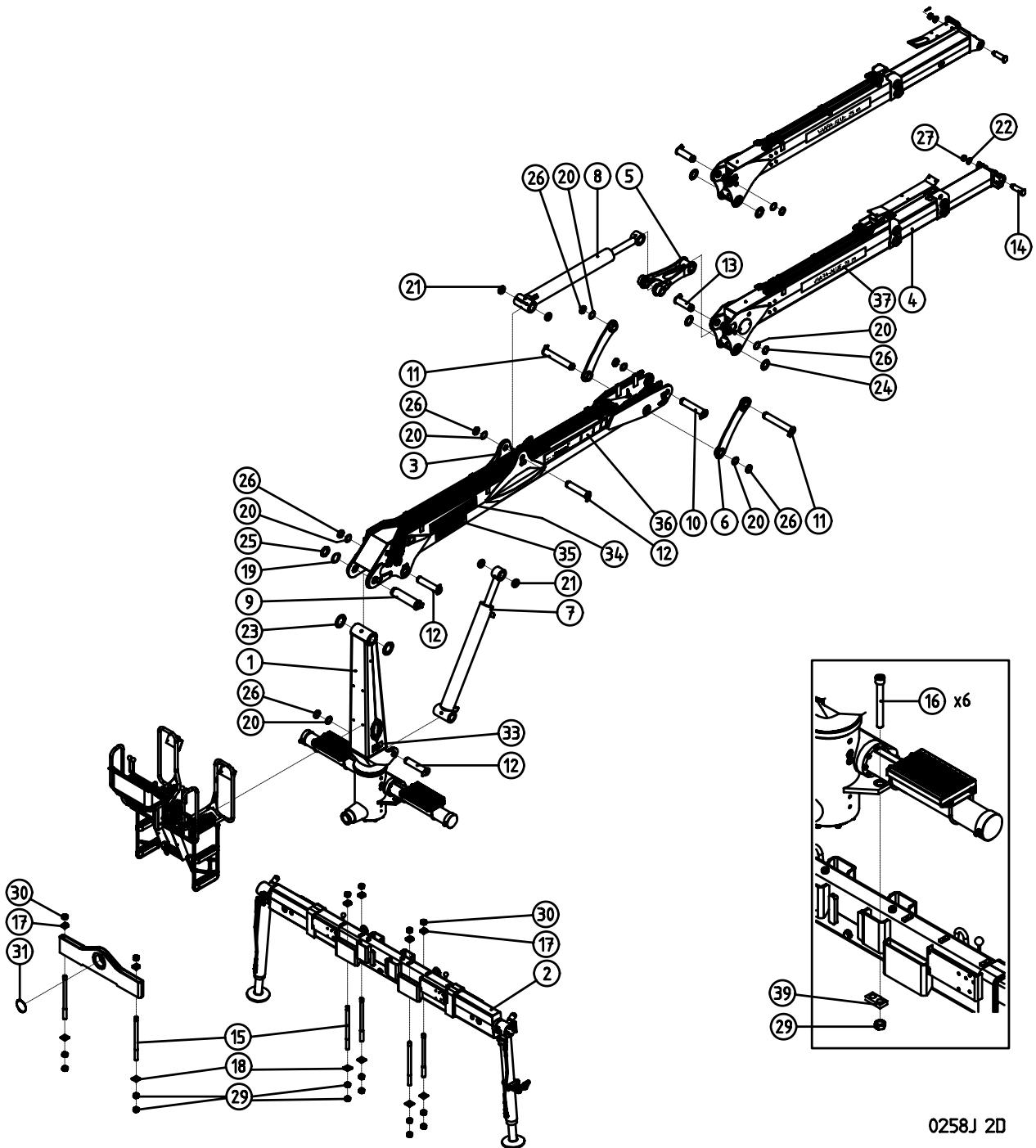
10-1	Pääkokoontapano \ Sammansättning \ Final assembly \ Zusammensetzung	1
20-1.02	Käantölaite \ Vridanordning \ Slew mechanism \ Schwenkwerk	4
21-1.01	Käantölaite (-4) \ Vridanordning \ Slew mechanism \ Schwenkwerk	7
30-1	Tukijalkavarustus \ Stödbensutrustning \ Stabilizers \ Stützfußausrüstung	10
40-1	Nostopuomi \ Lyftbom \ Main lifting boom \ Hubarm	13
41-1	Nostopuomi (hyttimalli) \ Lyftbom (hytt) \ Main lifting boom (cabin) \ Hubarm (Kabine)	15
50-1.01	Siirtopuomisto \ Vipparm \ Knickarm F2008 / 2009	18
51-1	Siirtopuomisto \ Vipparm \ Outer boom \ Knickarm F2008 / 2009T.....	21
60-1	Siirtopuomiston ketju \ Kedja \ Chain \ Kette kompl. (4 x 6).....	28
61-1	Siirtopuomiston ketju \ Kedja \ Chain \ Kette kompl. (6 x 6).....	29
62-1	Vetotangon varustelu \ Dragstång \ Inner link assy \ Mittleres Gelenk	30
70-1	Nostosylinteri \ Lyftcylinder \ Main lifting cylinder \ Hubzylinder F2008 / T	30
70-2	Nostosylinteri varusteltuna \ Lyftcylinder utrustning \ Accessories for main lifting cylinder \ Ausrüstung für Hubzylinder F2008/T.....	31
71-1	Nostosylinteri \ Lyftcylinder \ Main lifting cylinder \ Hubzylinder F2009 / T	32
71-2	Nostosylinteri varusteltuna \ Lyftcylinder utrustning \ Accessories for main lifting cylinder \ Ausrüstung für Hubzylinder F2009 / T	33
72-1	Siirtosylinteri \ Vippcylinder \ Outer boom cylinder \ Knickarmzylinder F2008 / T..	34

KESLA 2008, 2008T, 2009, 2009T**Sisällysluettelo\Innehållsförteckning\Contents \Inhaltsverzeichnis**

72-2	Siirtosylinteri varusteltuna \ Vippcylinder utrustning \ Accessories for outer boom cylinder \ Ausrüstung für Knickarmzylinder F2008 / T.....	36
73-1	Siirtosylinteri \ Vippcylinder \ Outer boom cylinder \ Knickarmzylinder F2009 / T...	37
73-2	Siirtosylinteri varusteltuna \ Vippcylinder utrustning \ Accessories for outer boom cylinder \ Ausrüstung für Knickarmzylinder F2009 / T.....	38
74-1	Jatkeen sylinteri \ Utskjutscylinder \ Extension cylinder \ Ausschubzylinder \ F2008, F2009	39
75-1	Jatkeen sylinteri \ Utskjutscylinder \ Extension cylinder \ Ausschubzylinder \ F2008T, F2009T.....	40
76-1	Tukijalkojen levityssylinteri \ Spridningscylinder \ Spreading cylinder \ Ausshubzylinder für Stützfüsse.....	41
77-1	Tukijalan sylinteri \ Stödbenscylinder \ Stabilizer cylinder \ Stützfußcylinder \ Ø90/70x750.....	42
78-1	Tukijalan sylinteri lisäjatkeella\ Stödbenscylinder \ Stabilizer cylinder \ Stützfußcylinder \ Ø90/70 x 600.....	43
80-1	Painesuodatin \ Tryckfilter \ Pressure filter \ Druckfilter	45
90-1	Riipuke varusteltuna \ Rotatorlänk \ Rotator link \ Rotatorgelenk.....	46
	Hallintalaitteet \ Styrningsanordning \ Control unit \ Bedienungsanordning \	51



VARAOSAKIRJA \ RESERVDELAR \ SPARE PARTS \ ERSATZTEILE
**F2008, F2008T, F2009, F2009T Pääkokoonpano \ Sammansättning \ Final assembly **
Zusammensetzung



0258J 2D


VARAOSAKIRJA \ RESERVDELAR \ SPARE PARTS \ ERSATZTEILE
**F2008, F2008T, F2009, F2009T Pääkokoonpano \ Sammansättning \ Final assembly \
Zusammensetzung**

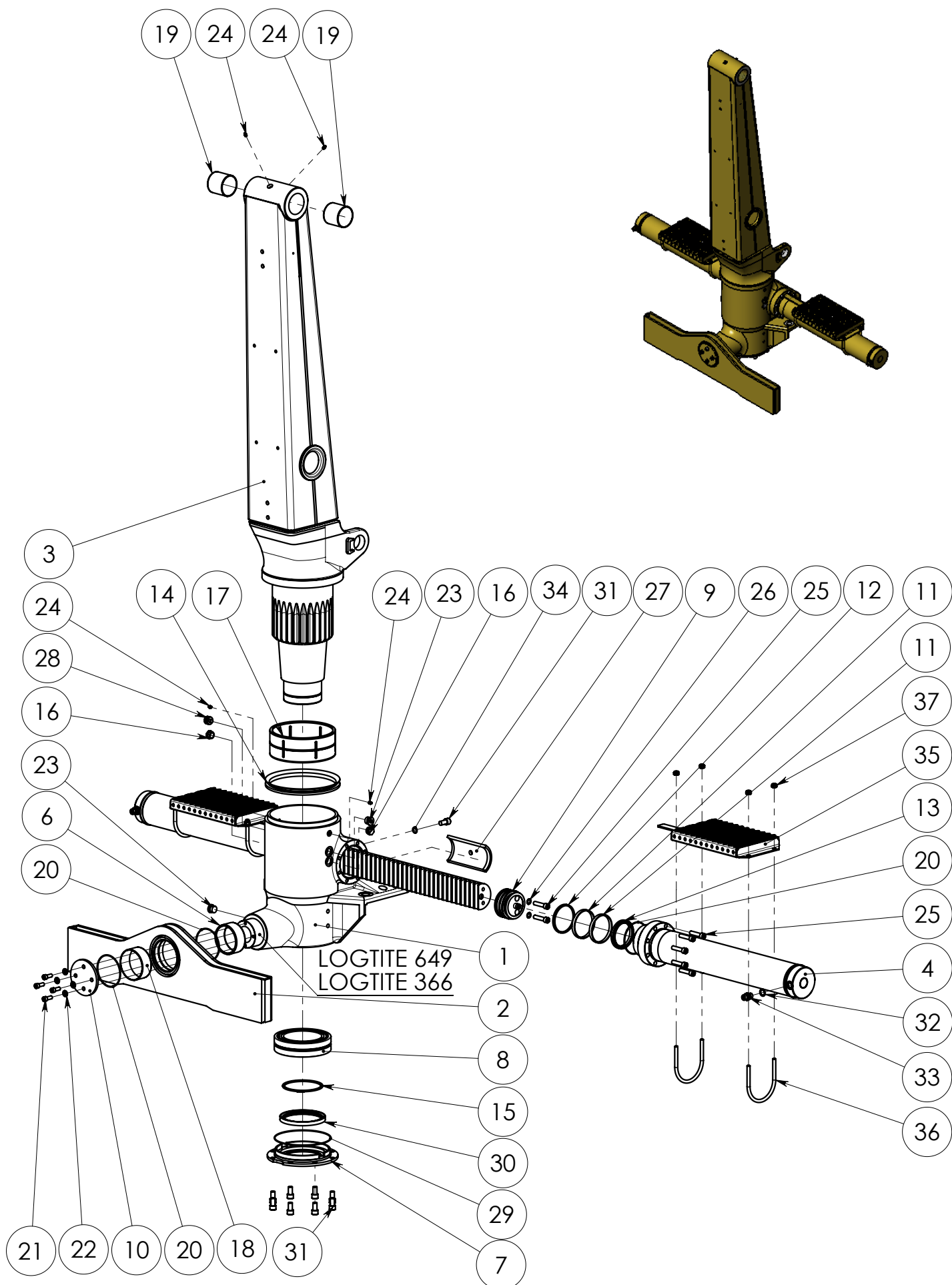
Pos. Pos. Item. Pos.	Varaosanumero Reservdelsnr. Spare part# Teil-Nr	Nimike \ Beteckning \ Description \ Bezeichnung	Kpl St. Pcs St
1- 38	9000 0258	Foresteri 2008	1
	9000 0259	Foresteri 2008T	1
	9000 0269	Foresteri 2009	1
	9000 0268	Foresteri 2009T	1
1	9001 7865	Käntölaite kok \ Vridanordning \ Slew mechanism \ Schwenkwerk	1
2	9001 8363	Tukijalkavarustus kok. \ Stödben \ Stödbensutrustning \ Stabilizers \ Stützfußausrüstung	1
3	9001 9395	Nostopuomin varustelu \ Lyftbom \ Main lifting boom \ Hubarm	1
	9001 9396	Nostopuomin hyttivarustelu	1
4	9001 8361	Siirtopuomi 1-jatk. kok \ Vipparm \ Outer boom \ Knickarm F2008, F2009	1
	9001 7967	Siirtopuomi 2-jatk. varustelu \ Vipparm \ Outer boom \ Knickarm F2008T, F2009T	1
5	9001 7910	Vetotangon varustelu \ Dragstång \ Inner link assy \ Mittleres Gelenk	1
6	9001 7907	Sivutanko kok. \ Sidostång \ Outer link assy \ Seitliches Gelenk kompl.	2
7	9001 7936	Nostosylinterin varustelu \ Lyftcylinder utrustning \ Accessories for main lifting cylinder \ Ausrüstung für Hubzylinder \ (Ø 115/70 x 776) \ F2008, F2008T	1
	9001 9397	Nostosylinterin varustelu \ Lyftcylinder utrustning \ Accessories for main lifting cylinder \ Ausrüstung für Hubzylinder \ (Ø 120/70 x 778) \ F2009, F2009T	1
8	9001 7937	Taittosylinterin varustelu \ Vippcylinder \ Accessories for outer boom cylinder \ Ausrüstung für Knickarmcylinder (Ø 115/60 x 908) \ F2008, F2008T	1
	9001 9398	Taittosylinterin varustelu \ Vippcylinder \ Accessories for outer boom cylinder \ Ausrüstung für Knickarmcylinder (Ø 120/60 x 908) \ F2009, F2009T	1
9	9001 5226	Nostopuomin akseli \ Axel \ Pin \ Zapfen (Ø 80/M75 x 2 - 340)	1
10	9001 7844	Siirtopuomin akseli \ Axel \ Pin \ Zapfen (Ø 60/M55 x 2- 317)	1
11	9001 7837	Sivutangon akseli \ Axel \ Pin \ Zapfen (Ø 60/M55 x 2 -387)	2
12	9001 7846	Sylinterin akseli \ Axel \ Pin \ Zapfen (Ø 60/M55 x 2 - 293)	3
13	9001 7848	Vetotangon akseli \ Axel \ Pin \ Zapfen (Ø 60/M55 x 2 - 215)	1
14	9001 3105	Akseli \ Axel \ Pin \ Zapfen (65/45/M30 x 1.5 - 164)	1


VARAOSAKIRJA \ RESERVDLAR \ SPARE PARTS \ ERSATZTEILE
**F2008, F2008T, F2009, F2009T Pääkokoonpano \ Sammansättning \ Final assembly \
Zusammensetzung**

Pos. Pos. Item. Pos.	Varaosanumero Reservdelsnr. Spare part# Teil-Nr	Nimike \ Beteckning \ Description \ Bezeichnung	Kpl St. Pcs St
	9001 3950	<—21.08.2002 Vaarnaruuvi \ Pinnbult \ Stud \ Stiftschraube M30x3 - 500	6
15	9001 9789	21.08.2002—> Vaarnaruuvi \ Pinnbult \ Stud \ Stiftschraube M30x2 - 500	6
16	301 0794	Kiinnitysruuvi \ fästskruv \ fixing screw \ Aufspannschraube M30x 2x 260 8.8 Zn DIN 912	6
17	9001 3054	Aluslevy \ Bricka \ Washer \ Unterlagscheibe 20 x 50 - 50	6
18	9001 4010	Aluslevy \ Bricka \ Washer \ Unterlagscheibe 10 x 60 - 60	6
19	9001 3697	Aluslevy \ Bricka \ Washer \ Unterlagscheibe 100/80 - 6	1
20	9001 3698	Aluslevy \ Bricka \ Washer \ Unterlagscheibe 75/60-6	7
21	9001 7938	Holkki \ Hylsa \ Sleeve \ Achshalter \ 75/60-18	4
22	9001 3106	Aluslevy \ Bricka \ Washer \ Unterlagscheibe 56/31 - 8	1
23	9001 0011	Painelevy \ Tryckskiva \ Thrust washer \ Druckscheibe Ø 80	2
	9001 7939	Painelevy \ Tryckskiva \ Thrust washer \ Druckscheibe Ø 80	
	9001 7940	Painelevy \ Tryckskiva \ Thrust washer \ Druckscheibe Ø 80	2
24	9001 0216	Painelevy \ Tryckskiva \ Thrust washer \ Druckscheibe Ø 60	2
	9001 8442	Painelevy \ Tryckskiva \ Thrust washer \ Druckscheibe Ø 60	
	9001 8443	Painelevy \ Tryckskiva \ Thrust washer \ Druckscheibe Ø 50	
25	302 0158	Vetomutteri \ Dragmutter \ Nut \ Mutter KM 15	1
26	302 0164	Vetomutteri \ Dragmutter \ Nut \ Mutter KM 11	7
27	302 0144	Kuusiomutteri \ Mutter \ Nut \ Mutter M30x1.5 Zn	1
29	302 0170	Kuusiomutteri \ Mutter \ Nut \ Mutter M30x2 Zn DIN 934	18
30	302 0041	Kuusiomutteri \ Mutter \ Nut \ Mutter M30x2 Zn DIN 985	6
31	306 0069	<--16.04.2007 Pidätinrenkas akselille \ Låsring \ Circlip \ Sprengring Ø 120 x 4 DIN 471	1
33	328 0201	Konekilpi \ Produktskylt \ Machine plate \ Schild Al 1.5x60 - 130	1
34	328 0473	Foresteri tarra \ Foresteri- dekal \ Foresteri- decal \ Aufkleber Foresteri 100 x 650	2
35	328 0838	Tuotetarra \ Produkt dekal \ Product decal \ Aufkleber	2
36	328 0476	Made by Kesla tarra \ Made by Kesla dekal \ Made by Kesla decal \ Made by Kesla Aufkleber (90 x 860)	1+1
37	328 1135	Vaara- alue tarra \ Riskzon dekal \ Riskzone decal \ Aufkleber GEFAHRENBEREICH 25 M (100 x 870)	2
38	9001 8444	Käyttöohjekirja \ Reservdelshandbok \ Owner`s manual \ Bedienungsanleitung \ Foresteri 2008, 2008T, F2009, F2009T	1
39	9002 0992	Aluslevy \ Bricka \ Washer \ Unterlagscheibe 20 x 50 - 110	4

90017865

KÄÄNTÖLAITE





SPARE PART LIST

Item code	90017865	Revision	-
Title	KÄÄNTÖLAITE	Date	16.04.2007
Specification			

Pos	Item code	Title	Specification	Dimensions	Pc	Amount	Unit	Nto Weight
1	90017793	KÄÄNTÖLAITE SVÄNGVERK SLEW MECHANISM SCHWENKWERK			1			148.25
2	90012840	PALKKI BALK BEAM BALKEN	HITS+KON		1			43.92
3	90017850	PYLVÄS PELARE PILLAR SÄULE	KONEISTUSKUVA		1			243.45
4	90017857	SYLINTERI CYLINDER CYLINDER ZYLINDER			2			7.34
5	90019737	AKSELI AXEL AXLE AXHSE	D=95 L=1005	L=1007	1			40.54
6	90020846	HOLKKI HYLSA SLEEVE ACHSHALTER	120/110-50	L=53	1			0.76
7	90017863	POHJA BOTTEN BOITOM GRUND			1			4.24
8	3100331	LAAKERI LAGER BEARING LAGER	23030CC/W33		1			
9	90019738	MÄNTÄ KOLV PISTON KOLBEN	D=115	L=92	2			4.07
10	90020845	LAIPPA FLÄNS FLANGE FLANSCH	145X90-10	145X145	1			1.25
11	3110769	OHJAIN STYRNING GUIDANCE STEUERUNG	E/PWR 115/109X13		4			0.1
12	3110770	TIIVISTE TÄTNIING SEAL DICHTUNG	PPW 115/106.4 X 5.3		2			0.07
13	3110768	TIIVISTE TÄTNIING SEAL DICHTUNG	T18 115/95X13		2			0.28
14	3110564	TIIVISTE TÄTNIING SEAL DICHTUNG	VA-275		1			1.52
15	3060076	PIDÄTINRENGAS LÅSRING SNAPPING SPRENGRING	A 150X4, DIN 471		1			0
16	3090294	OSOITIN VISARE INDICATOR ANZEIGER	R 3/4" HFTX-20		2			0.01
17	90012821	HOLKKI HYLSA SLEEVE ACHSHALTER	260/240-100	L=72	1			0.88
18	3100218	LAAKERI LAGER BEARING LAGER	WB 802 12050		1			0.38
19	3100187	LAAKERI LAGER BEARING LAGER	WB 802 8080		2			0.41
20	3110461	TIIVISTE TÄTNIING SEAL DICHTUNG	O 124.5 X 3.0 SHORE 70		4			0.02
21	3010246	RUUVI SKRUV SCREW SCHRAUBE	KKR M12 X 30.8 ZN DIN 912		4			0
22	3030096	ALUSLEVY BRICKA WASHER UNTERLEGSCHEIBE	M12 DIN 125 ZN		4			0.01
23	3090209	TULPPA PLUGG PLUG DECKEL	HF-3/4"		2			0.08
24	3050003	RASVANIPPA SMÖRJNIPPEL GREASE NIPPLE SCHMIERNIPPEL	M8X1.25 DIN 71412		6			0
25	3010601	RUUVI SKRUV SCREW SCHRAUBE	KKR M14X60 12.9 DIN 912		20			0
26	3030080	TIIVISTE TÄTNIING SEAL DICHTUNG	CU M14		4			
27	90017864	LAAKERI LAGER BEARING LAGER	PM 205 127.6/105-214	L=191	1			0.32
28	3091042	HUOHOTIN FLÄMTVENTIL BREATHER ENTLÜFTER	R1/4" SFV. 1/4-100 MB		1			0.11
29	3110771	TIIVISTE TÄTNIING SEAL DICHTUNG	O 219.5X3.0 70 SH		1			0.04
30	3110565	TIIVISTE TÄTNIING SEAL DICHTUNG	RST 150X180X15		1			0.5
31	3010700	RUUVI SKRUV SCREW SCHRAUBE	KKR M16 X 30.8 ZN DIN 912		9			0
32	3110042	TIIVISTE TÄTNIING SEAL DICHTUNG	USIT R-08 (R1/2")		2			0.01
33	3090019	LIIITIN KOPPLINGSSTYCKE CONNECTOR KONNEKTOR	O4000-08 (R1/2")		2			0.1
34	3110040	TIIVISTE TÄTNIING SEAL DICHTUNG	USIT R-06 (R 3/8")		1			0
35	90012823	PORRAS TRAPPSTEG STEP STUFE			2			1.1
36	90012824	KIINNIKE FÄSTE FASTENER BEFESTIGUNG	12X394		4			



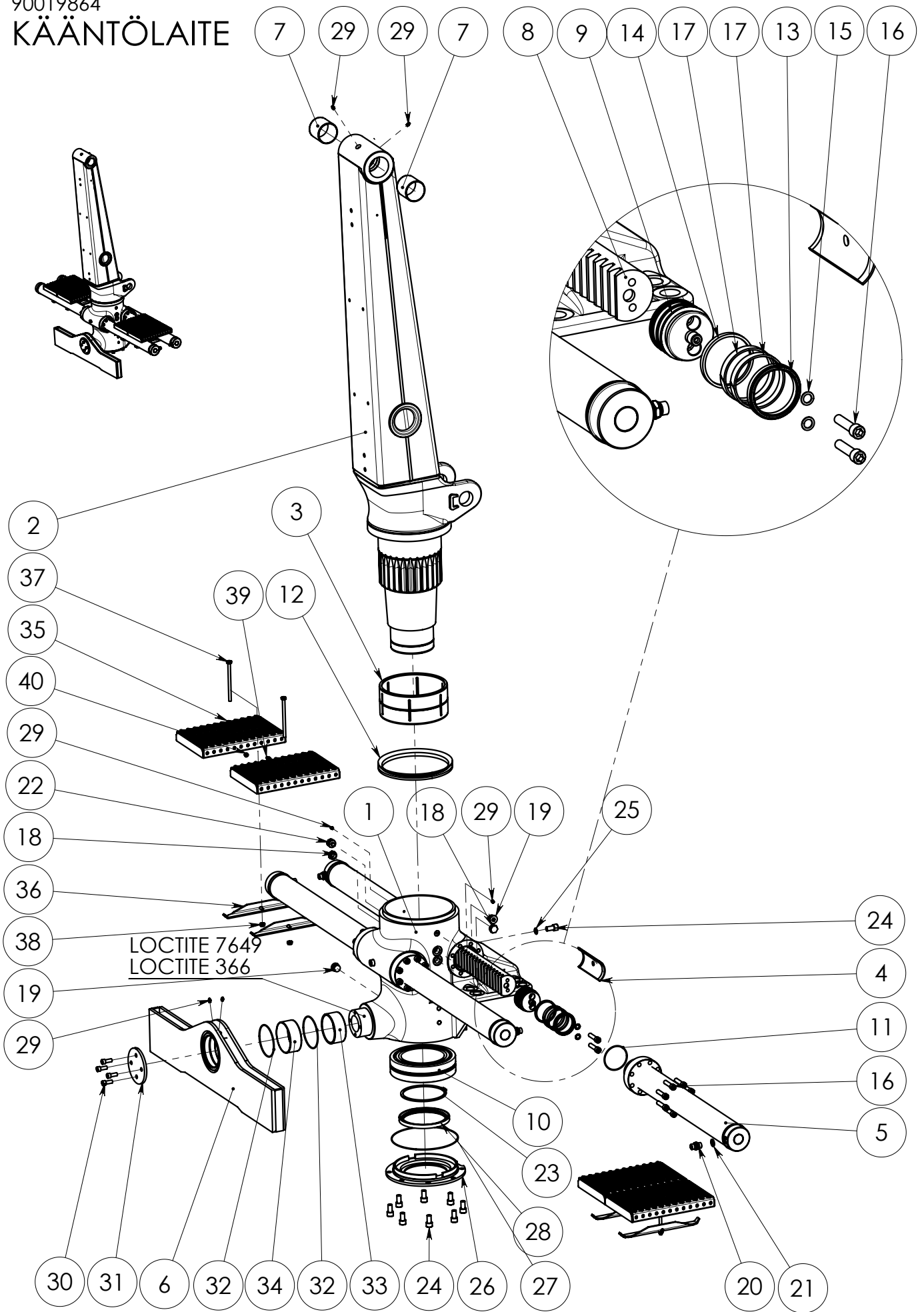
SPARE PART LIST

Item code	90017865	Revision	-
Title	KÄÄNTÖLAITE	Date	16.04.2007
Specification			

Pos	Item code	Title	Specification	Dimensions	Pc	Amount	Unit	Nto Weight
37	3020005	MUTTERI MUTTER NUT MUTTER	KM M12 ZN DIN 985		8			0

90019864

KÄÄNTÖLAITE



Item code	90019864	Revision	-
Title	KÄÄNTÖLAITE	Date	30.04.2007
Specification			

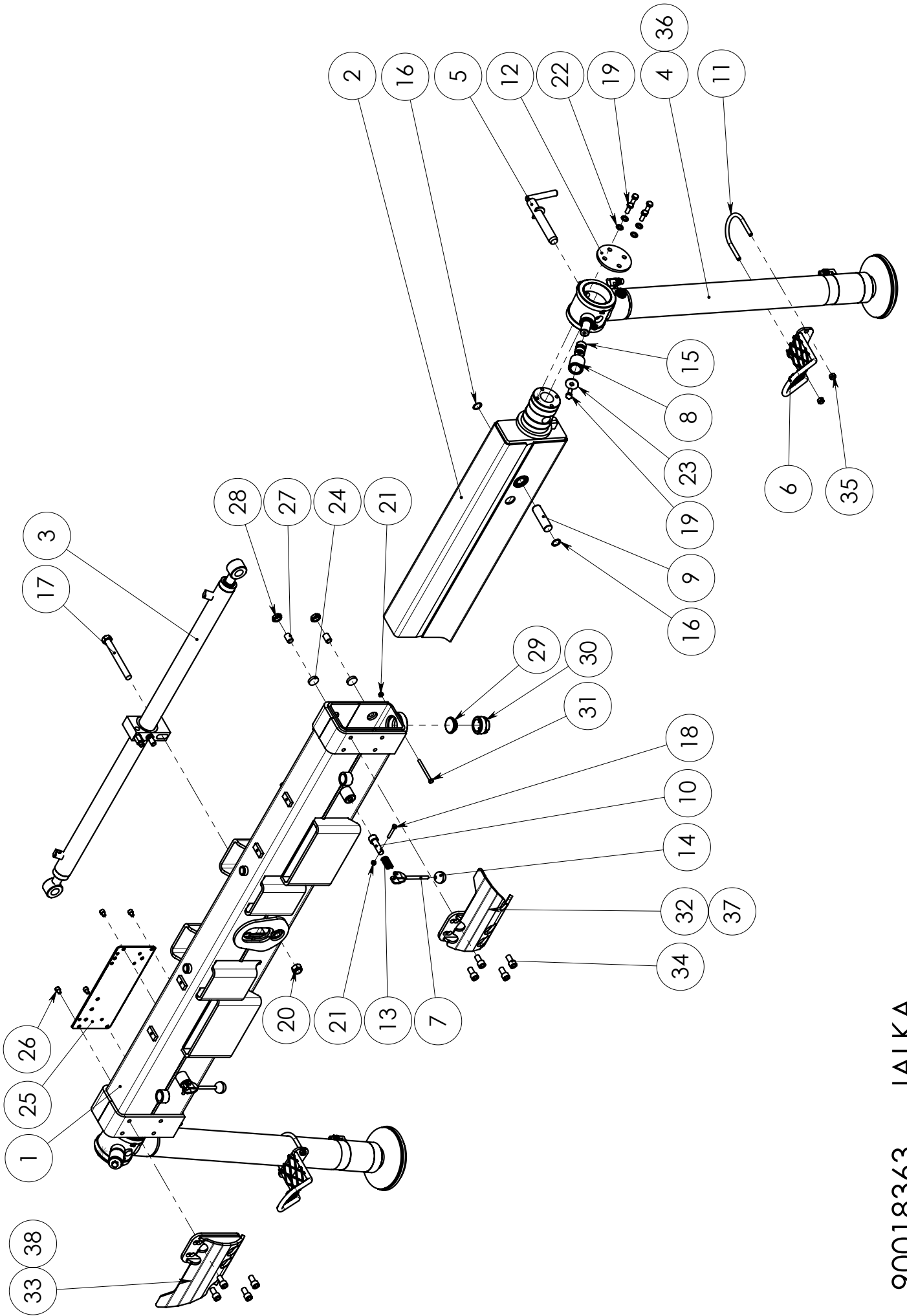
Pos	Item code	Title	Specification	Dimensions	Pc	Amount	Unit	Nto Weight
1	90015920	KÄÄNTÖLAITE SVÄNGVERK SLEW MECHANISM SCHWENKWERK			1			176.15
2	90019863	PYLÄS PELARE PILLAR SÄULE	KONEISTUSKUVA		1			33.62
3	90014957	HOLKKI HYLSA SLEEVE ACHSHALTER	270/250-120	L=72	1			1.1
4	90016013	LAAKERI LAGER BEARING LAGER	PM 205 97.6/85-189	L=191	2			0.13
5	90016008	SYLINTERIPUTKI CYLINDERROHR	90-882		4			4.78
6	90012840	PALKKI BALK BEAM BALKEN	HITS+KON		1			43.92
7	3100187	LAAKERI LAGER BEARING LAGER	WB 802 8080		2			0.41
8	90019739	AKSELI AXEL AXLE ACHSE	D=85 L=1010	L=1012	2			31.49
9	90019740	MÄNTÄ KOLV PISTON KOLBEN	D=90	L=91	4			2.35
10	3100292	LAAKERI LAGER BEARING LAGER	23034 CC/W33		1			
11	3110639	TIIVISTE TÄTNIING SEAL DICHTUNG	O 96X3.0 70 SHORE (F908/910)		4			0.02
12	3110564	TIIVISTE TÄTNIING SEAL DICHTUNG	VA-275		1			1.52
13	3110636	TIIVISTE TÄTNIING SEAL DICHTUNG	B7 90/75X12 (F908		4			0.16
14	3110638	TIIVISTE TÄTNIING SEAL DICHTUNG	PPW 90/81.4X5.3		4			0.05
15	3030080	TIIVISTE TÄTNIING SEAL DICHTUNG	CU M14		8			
16	3010601	RUUVI SKRUV SCREW SCHRAUBE	KKR M14X60 12.9 DIN 912		40			0
17	3110637	TIIVISTE TÄTNIING SEAL DICHTUNG	E/PWR 90/84X13		8			0.08
18	3090294	OSOITIN VISARE INDICATOR ANZEIGER	R 3/4" HFTX-20		2			0.01
19	3090209	TULPPA PLUGG PLUG DECKEL	HF-3/4"		2			0.08
20	3090019	LIITIN KOPPLINGSSTYCKE CONNECTOR KONNEKTOR	O4000-08 (R1/2")		4			0.1
21	3110042	TIIVISTE TÄTNIING SEAL DICHTUNG	USIT R-08 (R1/2")		4			0.01
22	3091042	HUOHOTIN FLÄMTVENTIL BREATHER ENTLÜFTER	R1/4" SFV. 1/4-100 MB		1			0.11
23	3060044	PIDÄTINRENGAS LÅSRING SNAPRING SPRENGRING	170X4 DIN 471		1			0
24	3010700	RUUVI SKRUV SCREW SCHRAUBE	KKR M16 X 30 8.8 ZN DIN 912		10			0
25	3110040	TIIVISTE TÄTNIING SEAL DICHTUNG	USIT R-06 (R 3/8")		2			0
26	90014959	POHJA BOTTEN BOTTOM GRUND	O 260X3 70 SHORE		1			5.59
27	3110690	TIIVISTE TÄTNIING SEAL DICHTUNG	170X200X15		1			0.05
28	3110689	TIIVISTE TÄTNIING SEAL DICHTUNG	M8X1.25 DIN 71412		1			0.56
29	3050003	RASVANIPPA SMÖRJNIPPEL GREASE NIPPLE SCHMIERNIPPEL	KKR M12 X 30 8.8 ZN DIN 912		6			0
30	3010246	RUUVI SKRUV SCREW SCHRAUBE	145X90-10	145X145	4			0
31	90020845	LAIPPA FLÄNS FLANGE FLANSCH	O 124.5 X 3.0 SHORE 70		1			1.25
32	3110461	TIIVISTE TÄTNIING SEAL DICHTUNG	120/110-50	L=53	2			0.02
33	90020846	HOLKKI HYLSA SLEEVE ACHSHALTER	WB 802 12050		1			0.7
34	3100218	LAAKERI LAGER BEARING LAGER			1			0.38
35	90013146	PORRAS TRAPPSTEG STEP STUFE			4			0.54
36	90010239	LAITA PLATTA FLAT BAR FLACH		360X55	4			0.59



SPARE PART LIST

Item code	90019864	Revision	-
Title	KÄÄNTÖLAITE	Date	30.04.2007
Specification			

Pos	Item code	Title	Specification	Dimensions	Pc	Amount	Unit	Nto Weight
37	3010745	RUUVI SKRUV SCREW SCHRAUBE	KR M10X1 60 8.8 ZN DIN 931		4			0
38	3020004	MUTTERI MUTTER NUT MUTTER	KM M10 ZN DIN 985		4			0
39	3010090	RUUVI SKRUV SCREW SCHRAUBE	KR M8 X 1 6 8.8 ZN DIN 933		2			0
40	3020001	MUTTERI MUTTER NUT MUTTER	KM M8 ZN DIN 985		2			0



90018363 JALKA

VARAOSAT \ RESERVDELAR \ SPARE PARTS \ ERSATZTEIL



SPARE PART LIST

Item code	90018363	Revision	-
Title	JALKA	Date	28.03.2007
Specification			

Pos	Item code	Title	Specification	Dimensions	Pc	Amount	Unit	Nto Weight
1	90013703	PALKKI BALK BEAM BALKEN			1			141.59
2	90013704	PALKKI BALK BEAM BALKEN			2			39.09
3	28357001	SYLINTERI CYLINDER CYLINDER ZYLINDER	50/30-2X555		1			16.09
4	28554001	SYLINTERI CYLINDER CYLINDER ZYLINDER	TUKIJALKA KOK		2			24.74
5	90011249	AKSELI AXEL AXLE AXHSE	HITS		2			1.43
6	90013892	PORRAS TRAPPSTEG STEP STUFE	HITS		2			0.57
7	90012844	VIPU SPAK LEVER HEBEL	HITS		2			0.16
8	90012841	HOLKKI HYLISA SLEEVE ACHSHALTER	50/34-50		2			0.41
9	90013050	AKSELI AXEL AXLE AXHSE	30-102	L=104	2			0.57
10	90012843	KARA SPINDEL SPINDLE SPINDEL	28/18-76	L=78	2			0.2
11	90011255	KIINNIKE FÄSTE FASTENER BEFESTIGUNG	M12 X 324		2			0.73
12	90011250	LAIPPA FLÄNS FLANGE FLANSCH		145x145	2			
13	3300533	JOUSI FJÄDER SPRING FEDER	SF-TF3/18/45/7.6/6.88		2			
14	3120453	NUPPI KNAPP KNOB KNOPF	52401HI-FLEX		2			
15	3100124	LAAKERI LAGER BEARING LAGER	PM 3020 DX		4			0.03
16	3060019	PIDÄTINRENGAS LÅSRING SNAPRING SPRENGRING	30 DIN 472		4			0
17	3010224	RUUVI SKRUV SCREW SCHRAUBE	KR M20X180 8.8 ZN DIN 931		1			0
18	3010072	RUUVI SKRUV SCREW SCHRAUBE	KR M8 X 50 8.8 ZN DIN 931		2			0
19	3010048	RUUVI SKRUV SCREW SCHRAUBE	KR M12 X 30 8.8 ZN DIN 933		10			0
20	3020009	MUTTERI MUTTER NUT MUTTER	KM M20 ZN DIN 985		1			0
21	3020001	MUTTERI MUTTER NUT MUTTER	KM M8 ZN DIN 985		4			0
22	3030047	ALUSLEVY BRICKA WASHER UNTERLEGSCHEIBE	M12/13 ZN DIN 126		8			0.01
23	3030122	ALUSLEVY BRICKA WASHER UNTERLEGSCHEIBE	M12 ZN DIN 440		2			0
24	90020807	LIUKUPALA GLIDKLACK GLIDE PAD GLEITLAGER		L=10	4			0.01
25	90021581	KIINNIKE FÄSTE FASTENER BEFESTIGUNG	PVG32/RM250	400x185	1			2.27
26	3010297	RUUVI SKRUV SCREW SCHRAUBE	KKR M10X12 8.8 ZN DIN 912		4			0
27	3010312	RUUVI SKRUV SCREW SCHRAUBE	KKR M20X30 10.9 ZN DIN 913		4			0
28	3020014	MUTTERI MUTTER NUT MUTTER	KM M20 ZN DIN 936		4			0
29	90011001	LIUKUPALA GLIDKLACK GLIDE PAD GLEITLAGER	OILON D=55-19/7	L=32	2			0.04
30	90016090	KIINNIKE FÄSTE FASTENER BEFESTIGUNG		L=37	2			0.35
31	3010447	RUUVI SKRUV SCREW SCHRAUBE	KR M8 X 100 8.8 ZN DIN 931		2			0
32	90020238	JOHDE LEDARE CABLE KONDUKTOR			1			5.82
33	90020239	JOHDE LEDARE CABLE KONDUKTOR			1			5.82
34	3010700	RUUVI SKRUV SCREW SCHRAUBE	KKR M16 X 30 8.8 ZN DIN 912		8			0
35	3020005	MUTTERI MUTTER NUT MUTTER	KM M12 ZN DIN 985		4			0
36	28517001	SYLINTERI CYLINDER CYLINDER ZYLINDER	90/70-600		2			71.37

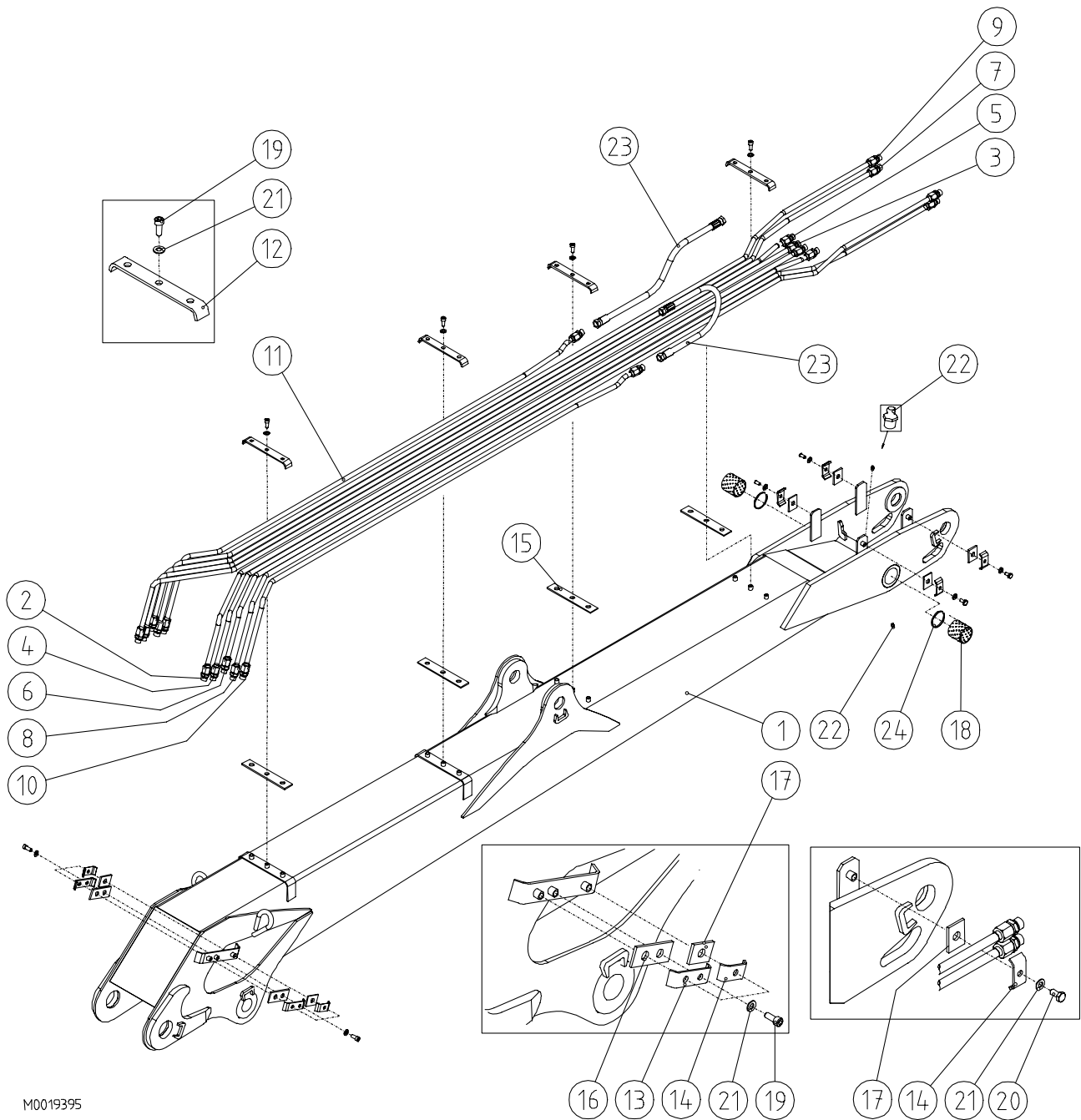


SPARE PART LIST

Item code	90018363	Revision	-
Title	JALKA	Date	28.03.2007
Specification			

Pos	Item code	Title	Specification	Dimensions	Pc	Amount	Unit	Nto Weight
37	90020243	JOHDE LEDARE CABLE KONDUKTOR			1			6.78
38	90020244	JOHDE LEDARE CABLE KONDUKTOR			1			6.78

F2008, F2008T, F2009, F2009T Nostopuomi \ Lyftbom \ Main lifting boom \ Hubarm

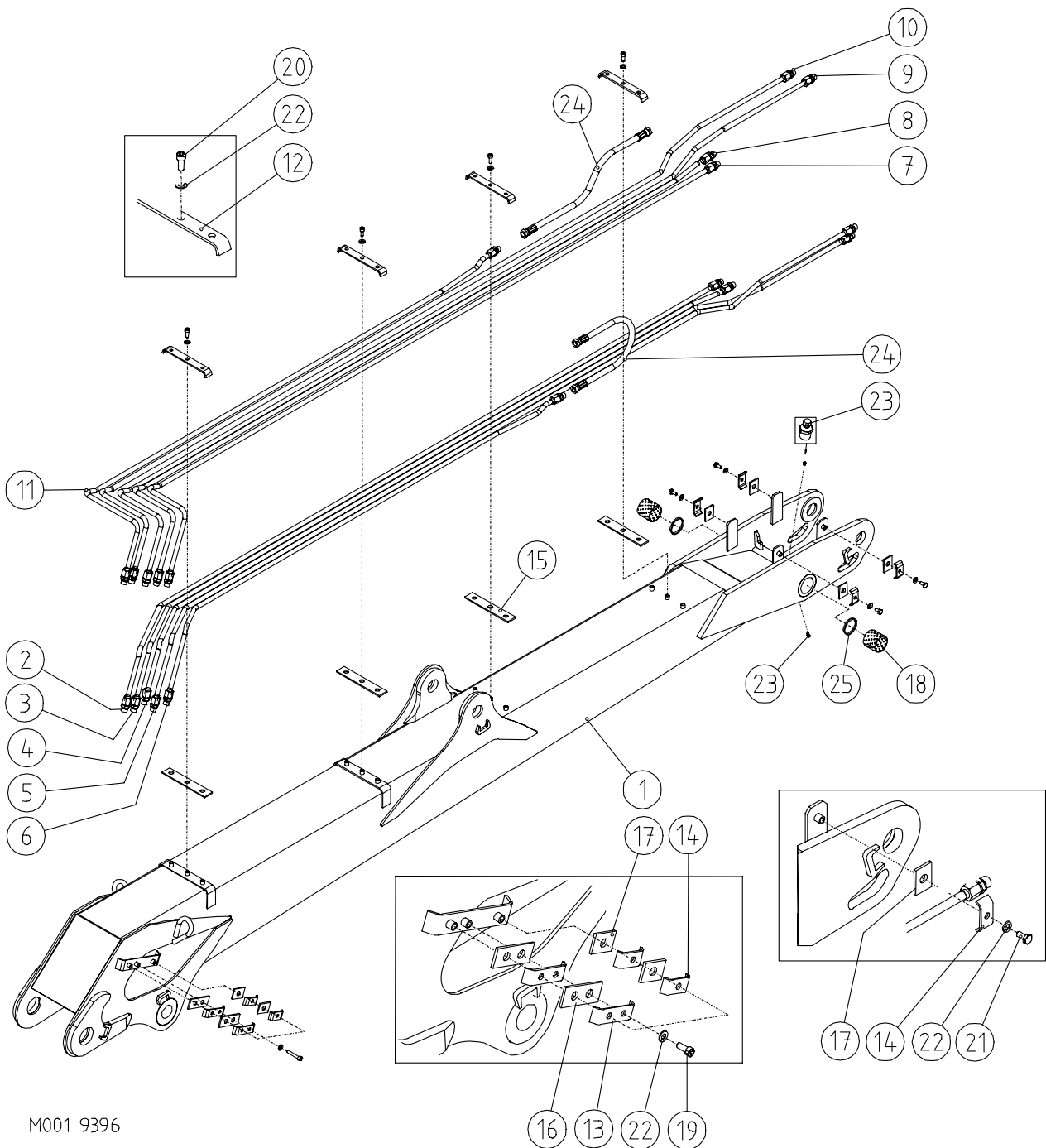


M0019395

F2008, F2008T, F2009, F2009T Nostopuomi \ Lyftbom \ Main lifting boom \ Hubarm

Pos. Pos. Item. Pos.	Varaosanumero Reservdelsnr. Spare part# Teil-Nr	Nimike \ Beteckning \ Description \ Bezeichnung	Kpl St. Pcs St
1- 24	9001 9395	Nostopuomi varusteltuna \ Lyftbom kompl. \ Main lifting boom, assy \ Hubarm kompl.	1
1	9001 9309	Nostopuomi kok. \ Lyftbom \ Main lifting boom \ Hubarm	1
2	9001 7917	HD- putki 1 o (Jatkeen sylinteri) \ Hydraulrör 1 h \ Pipe 1 r \ Hydraulikrohr 1 r	1
3	9001 7918	HD- putki 1 vasen (Jatkeen sylinteri) \ Hydraulrör 1 v \ Pipe 1 l \ Hydraulikrohr 1 l	1
4	9001 7919	HD- putki 2 oikea (sähkö) \ Hydraulrör 2 h \ Pipe 2 r \ Hydraulikrohr 2 r	1
5	9001 7920	HD- putki 2 vasen (kuormavaaka, lis.var)) \ Hydraulrör 2 v \ Pipe 2 l \ Hydraulikrohr 2 l	1
6	9001 7925	HD- putki 3 oikea (Kahmari) \ Hydraulrör 3 h \ Pipe 3 r \ Hydraulikrohr 3 r	1
7	9001 7926	HD- putki 3 vasen (Kahmari) \ Hydraulrör 3 v \ Pipe 3 l \ Hydraulikrohr 3 l	1
8	9001 7927	HD- putki 4 oikea (Kahmari) \ Hydraulrör 4 h Pipe 4 r \ Hydraulikrohr 4 r	1
9	9001 7928	HD- putki 4 vasen (Kahmari) \ Hydraulrör 4 v Pipe 4 l \ Hydraulikrohr 4 l	1
10	9001 7929	HD- putki 5 oikea (Siirtosylinteri) \ Hydraulrör 5 h \ Pipe 5 r \ Hydraulikrohr 5 r	1
11	9001 7930	HD- putki 5 vasen (Siirtosylinteri) \ Hydraulrör 5 v \ Pipe 5 l \ Hydraulikrohr 5 l	1
	9001 7935	Putkisarja \ rörbestyckning \ Pipe range \ Röhreserie	1
12	9001 3744	Putken kiinnike \ Rölfäste \ Pipe clamp \ Rohrklammer \ 30 x 236	4
13	9001 3168	Putken kiinnike \ Rölfäste \ Pipe clamp \ Rohrklammer \ 30 x 112	2
14	9001 0442	Putken kiinnike \ Rölfäste \ Pipe clamp \ Rohrklammer \ 30 x 76	6
15	9001 3489	Kumilevy \ Gummiplåt \ Rubber plate \ Gummiplatte \ 5x40x220	4
16	9001 3174	Kumilevy \ Gummiplåt \ Rubber plate \ Gummiplatte \ 5x40x100	2
17	9001 0443	Kumilevy \ Gummiplåt \ Rubber plate \ Gummiplatte \ 5x40x55	6
18	310 0194	Liukulaakeri \ Bussning \ Bushing \ Lagerbuchse \ WB 802 Ø 65/60 x 60	2
19	301 0685	Kuusiokoloruuvi \ Insexskruv \ Allen screw \ Innensechskantschraube \ M10 x 25 DIN 912 8.8 Zn	18
20	301 0062	Kuusioruuvi \ Sexkantskruv \ Hex. screw \ Sechskantschraube \ M10 x 20 DIN 933 8.8 Zn	4
21	303 0003	Aluslevy \ Bricka \ Washer \ Unterlagscheibe \ M10 DIN 126 Zn	22
22	305 0003	Rasvanippa suora \ Smörjnippel \ Grease nipple \ Schmiernippel M8 Zn	2
23	313 0470	HD- letku \ Slang \ Hose \ Schlauch \ 5701-08/HI 98C-08/5701-08, L=620	2
24	306 0072	Lukitusrengas SB 65 \ \ Låsring \ Circlip \ Sprengring \	2

**F2008, F2008T, F2009, F2009T Nostopuomi (Hyttimalli) \ Lyftbom (Hytt) \ Main lifting boom
(Cabin) \ Hubarm (Kabine)**



M001 9396


VARAOSAKIRJA \ RESERVDLAR \ SPARE PARTS \ ERSATZTEILE
F2008, F2008T, F2009, F2009T Nostopuomi (Hyttimalli) \ Lyftbom (Hytt) \ Main lifting boom (Cabin) \ Hubarm (Kabine)

Pos. Pos. Item. Pos.	Varaosanumero Reservdelsnr. Spare part# Teil-Nr	Nimike \ Beteckning \ Description \ Bezeichnung	Kpl St. Pcs St
1- 25	9001 9396	Nostopuomin varustelu (hyttimalli) \ Lyftbom (hytt) kompl. \ Main lifting boom (cabin), assy \ Hubarm (Kabine) kompl.	1
1	9001 9309	Nostopuomi kok. \ Lyftbom \ Main lifting boom \ Hubarm	1
2	9001 7917	HD- putki 1 oikea (Jatkeen sylinteri) \ Hydraulrör 1 höger \ Pipe 1 right \ Hydraulikrohr 1 recht	1
3	9001 7919	HD- putki 2 oikea \ Hydraulrör 2 höger \ Pipe 2 right \ Hydraulikrohr 2 recht	1
4	9001 7925	HD- putki 3 oikea (Kahmari) \ Hydraulrör 3 höger \ Pipe 3 right \ Hydraulikrohr 3 recht	1
5	9001 7927	HD- putki 4 oikea (Kahmari) \ Hydraulrör 4 höger \ Pipe 4 right \ Hydraulikrohr 4 recht	1
6	9001 7929	HD- putki 5 oikea (Siirtosylinteri) \ Hydraulrör 5 höger \ Pipe 5 right \ Hydraulikrohr 5 recht	1
7	9001 8364	HD- putki 6 (Jatkeen sylinteri) \ Hydraulrör 6 \ Pipe 6 \ Hydraulikrohr 6	1
8	9001 8365	HD- putki 7 (vaaka) \ Hydraulrör 7 \ Pipe 7 \ Hydraulikrohr 7	1
9	9001 8366	HD- putki 8 (kahmari) \ Hydraulrör 8 \ Pipe 8 \ Hydraulikrohr 8	1
10	9001 8367	HD- putki 9 (kahmari) \ Hydraulrör 9 \ Pipe 9 \ Hydraulikrohr 9	1
11	9001 8369	HD- putki 10 (siirtosylinteri) \ Hydraulrör 10 \ Pipe 10 \ Hydraulikrohr 10	1
12	9001 3744	Putken kiinnike \ Rölfäste \ Pipe clamp \ Rohrklammer \ 30 x 236	4
13	9001 3168	Putken kiinnike \ Rölfäste \ Pipe clamp \ Rohrklammer \ 30 x 116	2
14	9001 0442	Putken kiinnike \ Rölfäste \ Pipe clamp \ Rohrklammer \ 30 x 72	6
15	9001 3489	Kumilevy \ Gummiplåt \ Rubber plate \ Gummiplatte 5 x 40 x 220	4
16	9001 3174	Kumilevy \ Gummiplåt \ Rubber plate \ Gummiplatte 5 x 40 x 100	2
17	9001 0443	Kumilevy \ Gummiplåt \ Rubber plate \ Gummiplatte 5 x 40 x 55	6
18	310 0194	Liukulaakeri \ Bussning \ Bushing \ Lagerbuchse \ WB 802 Ø 65/60 x 60	2
19	301 0138	Kuusiokoloruuvi \ Insexskruv \ Allen screw \ Innensechskantschraube \ M10 x 60 DIN 912 8.8 Zn	3
20	301 0685	Kuusiokoloruuvi \ Insexskruv \ Allen screw \ Innensechskantschraube \ M10 x 25 DIN 912 8.8 Zn	12

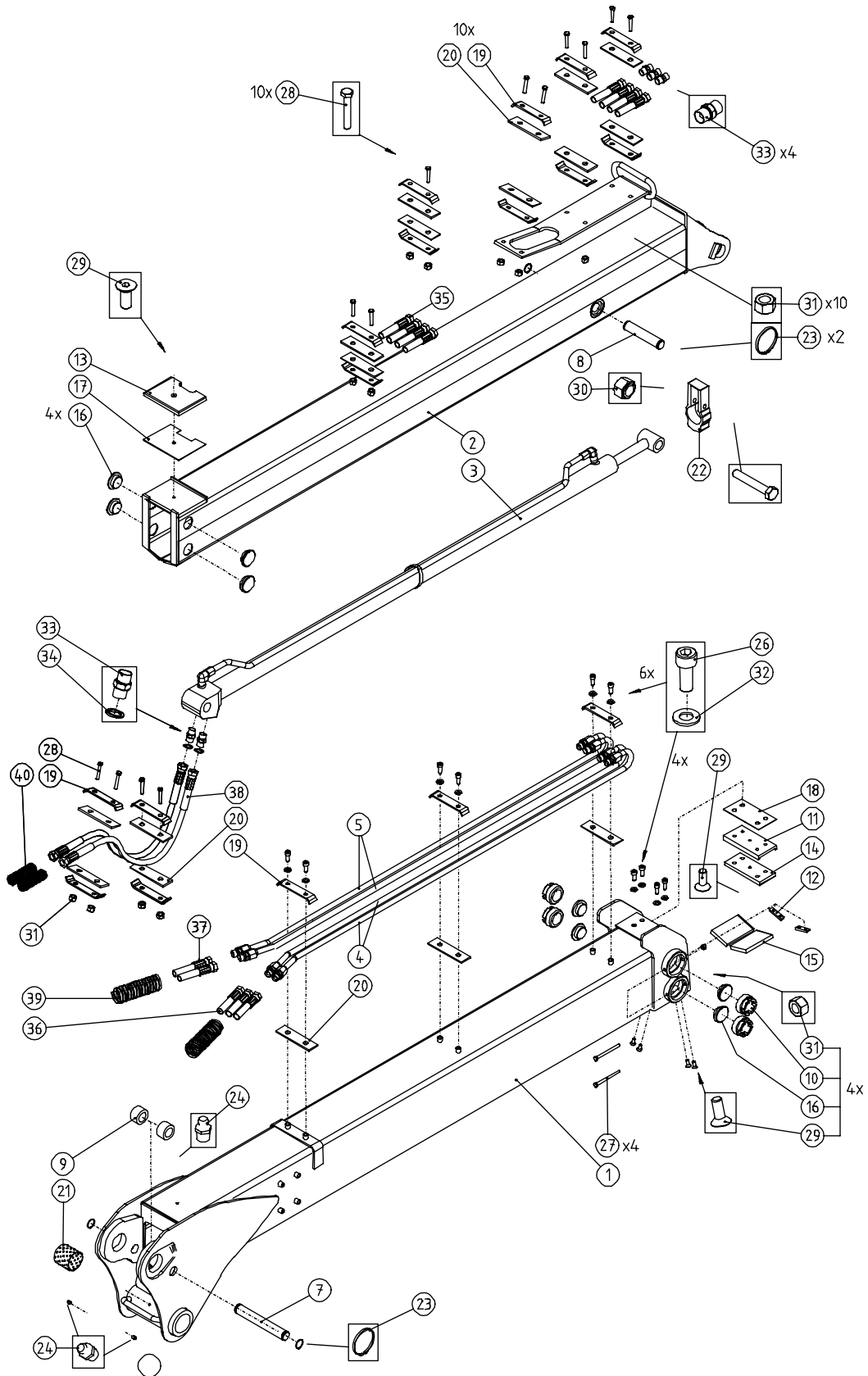

VARAOSAKIRJA \ RESERVDLAR \ SPARE PARTS \ ERSATZTEILE
F2008, F2008T, F2009, F2009T Nostopuomi (Hyttimalli) \ Lyftbom (Hytt) \ Main lifting boom (Cabin) \ Hubarm (Kabine)

Pos. Pos. Item. Pos.	Varaosanumero Reservdelsnr. Spare part# Teil-Nr	Nimike \ Beteckning \ Description \ Bezeichnung	Kpl St. Pcs St
21	301 0062	Kuusioruuvi \ Sexkantskruv \ Hex. screw \ Sechskantschraube \ M10 x 20 DIN 933 8.8 Zn	4
22	303 0003	Aluslevy \ Bricka \ Washer \ Unterlagscheibe \ M10 DIN 126 Zn	19
22	305 0003	Rasvanippa suora \ Smörjnippel \ Grease nipple \ Schmiernippel M8 Zn	2
24	313 0470	HD- letku \ Slang \ Hose \ Schlauch \ 5701-12/HI 98C-08 / 5701-08 L=620	2
25	306 0072	Lukitusrengas SB 65 \ \ Låsring \ Circlip \ Sprengring \	2



VARAOSAKIRJA \ RESERVDLAR \ SPARE PARTS \ ERSATZTEILE

F2008, F2009 Siirtopuomisto \ Vipparm \ Outer boom \ Knickarm





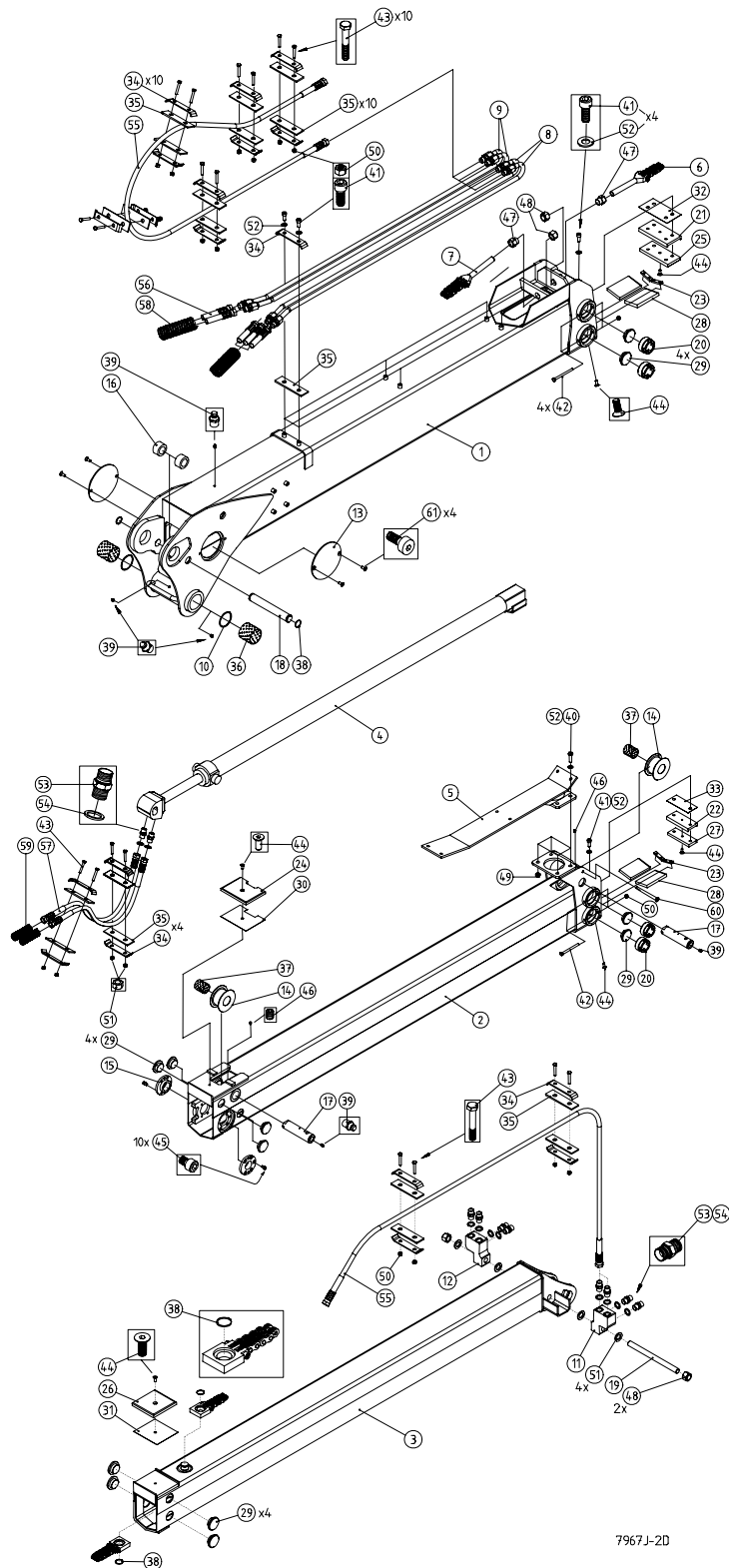
F2008, F2009, Siirtopuomisto \ Vipparm \ Outer boom \ Knickarm

Pos. Pos. Item. Pos.	Varaosanumero Reservdelsnr. Spare part# Teil-Nr	Nimike \ Beteckning \ Description \ Bezeichnung	Kpl St. Pcs St
1- 40	9001 9693	Siirtopuomi varusteltuna \ Vipparm kompl. \ Outer boom, assy \ Knickarm kompl.	1
1	9001 9684	Siirtopuomi \ Vipparm \ Outer boom \ Knickarm	1
2	9001 9687	Jatkopuomi \ Utskjut \ Boom extension \ Ausschub	1
3	2858 6001	Jatkeen sylinteri \ Utskjute cylinder \ Extension cylinder \ Ausschubzylinder \ Ø 50/30 x 1600	1
4	9001 9691	HD-Putki o \ Hydraulrör h \ Pipe r \Hydraulikrohr r	2
5	9001 9692	HD-Putki v \ Hydraulrör v \ Pipe l \Hydraulikrohr l	2/3
6	306 0072	Lukitusrengas SB 65 \ \ Låsring \ Circlip \ Sprengring \	2
7	9001 7084	Akseli \ Axel \ Pin \ Zapfen \ 30 – 214	1
8	9001 4885	Akseli \ Axel \ Pin \ Zapfen \ 30 - 154	1
9	9001 1271	Holkki \ Hylsa \ Sleeve \ Achshalter \ 50/32-28	2
10	9001 6090	Liukupalan kiinnike \ Glidklackfäste \ Glide pad clamp \ Gleitlagerbefestigung \ Ø 63/36 - 37	4
11	9001 4762	Liukupalan kiinnitin \ Glidklackfäste \ Glide pad clamp \ Gleitlagerbefestigung \ 15 x 80 - 155	1
12	9001 0345	Lukkopala \Lås \ Lock plate \ Deckel \ 6 x 15 x 52	2
13	9001 4887	Liukupala \ Glidklack \ Glide pad \ Gleitlager \ 12 x 120 x 155	1
14	9001 4766	Liukupala \ Glidklack \ Glide pad \ Gleitlager \ 12 x 70 x 155	1
15	9001 2374	Liukupala \ Glidklack \ Glide pad \ Gleitlager \ 12 x 70 x 120	2
16	9001 1001	Liukupala \ Glidklack \ Glide pad \ Gleitlager \ 55/21	8
	9001 1002	Liukupala \ Glidklack \ Glide pad \ Gleitlager \ 55/22	
	9001 0744	Liukupala \ Glidklack \ Glide pad \ Gleitlager \ 55/20	
	2103 9422	Säätölevy \ Justeringsplatta \ Shim \Verstellungsscheibe\ (0.75 x Ø55)	
17	9001 7085	Säätölevy \ Justeringsplatta \ Shim \Verstellungsscheibe\ (1 x 119 x 155)	
18	9001 5124	Säätölevy 1 \ Justeringsplatta 1 \ Shim 1 \ Verstellungsscheibe 1 \ (1 x 80 x 155)	
	9001 5125	Säätölevy 2 \ Justeringsplatta 2 \ Shim 2 \ Verstellungsscheibe 2 \ (2 x 80 x 155)	
19	9001 2248	Putken / letkun kiinnike \ Rör / Slangfäste \ Pipe / Hose clamp \ Rohr / Schlauchklammer \ (Ø16 x 6 kpl\st.\pcs\St.)	17
	9001 3168	Putken / letkun kiinnike \ Rör / Slangfäste \ Pipe / Hose clamp \ Rohr / Schlauchklammer \	(4)

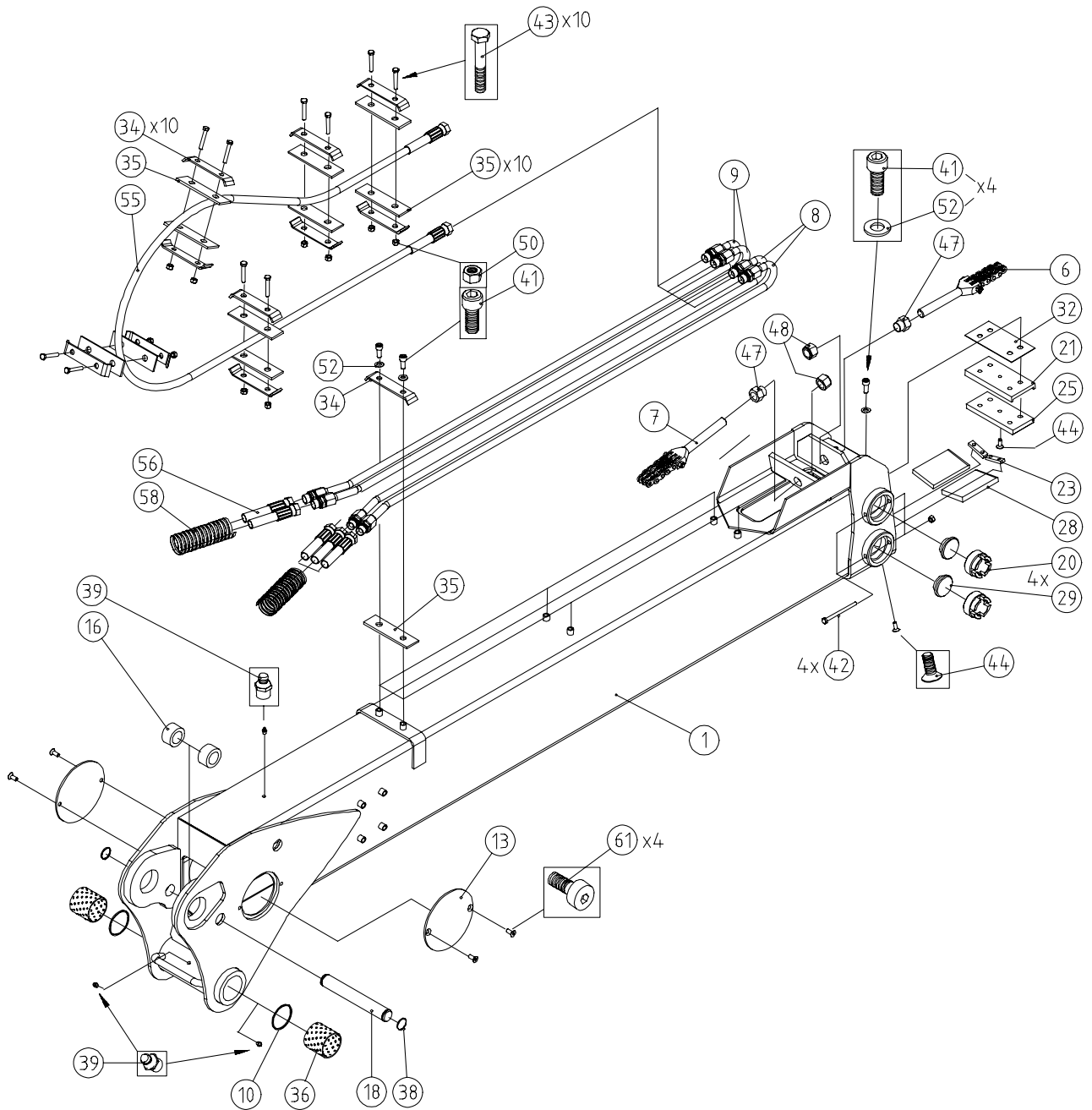


F2008, F2009, Siirtopuomisto \ Vipparm \ Outer boom \ Knickarm

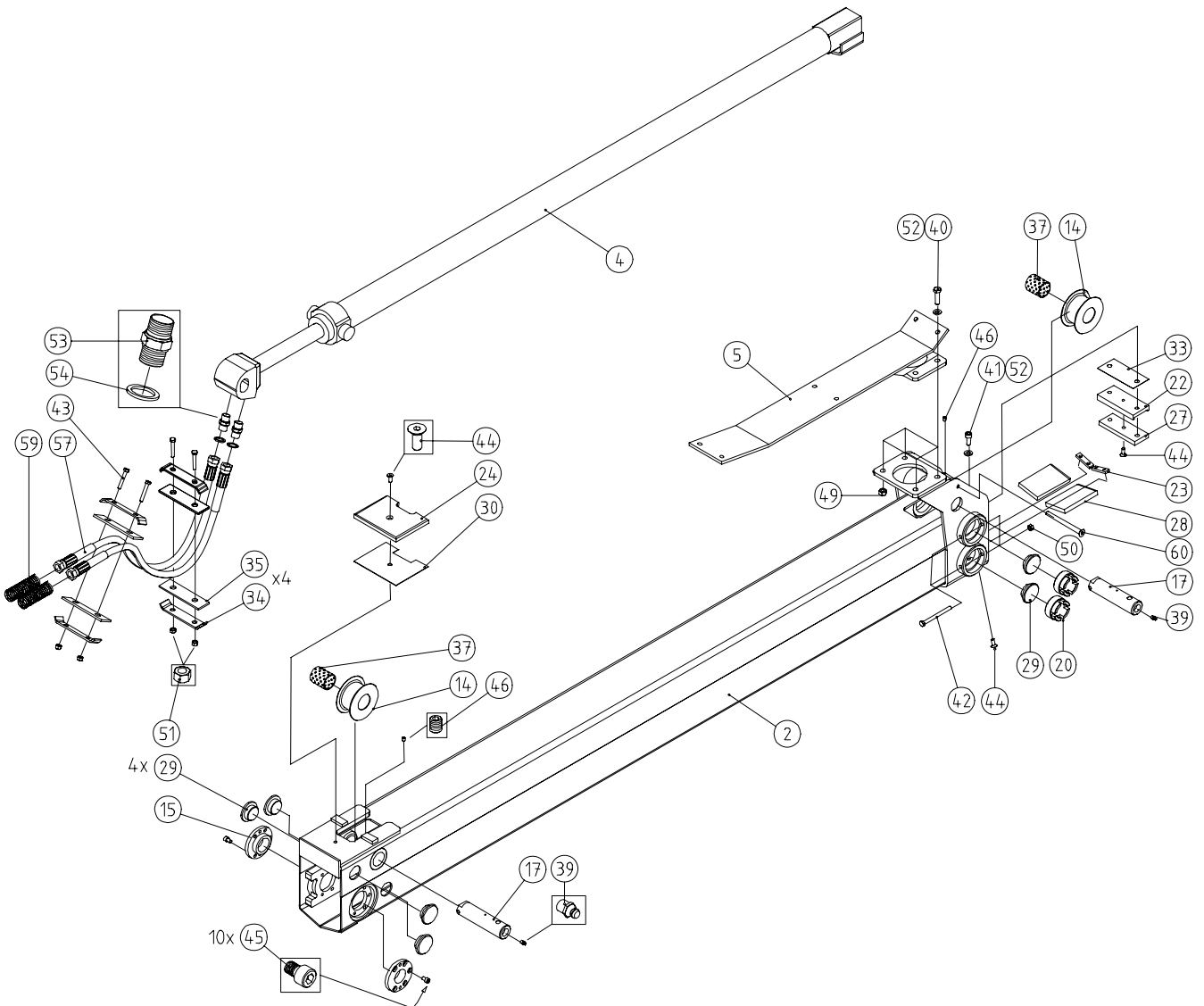
Pos. Pos. Item. Pos.	Varaosanumero Reservdelsnr. Spare part# Teil-Nr	Nimike \ Beteckning \ Description \ Bezeichnung	Kpl St. Pcs St
20	9001 0444	Kumilevy \ Gummiplåt \ Rubber plate \ Gummiplatte \ 5 x 40 x 145	17
	9001 3174	Kumilevy \ Gummiplåt \ Rubber plate \ Gummiplatte \ 5 x 40 x 100	(4)
21	310 0194	Liukulaakeri \ Bussning \ Bushing \ Lagerbuchse \ WB 802 Ø 65/60 x 60	2
22	9001 8359	Nurjahdustuki \ Utskjutscylinder stöd \ Extension cylinder support \ Zylinderstütze PL35 x 72 x 168	1
23	306 0092	Pidätinrengas akselille \ Låsring \ Circlip \ Sprengning \ Ø 30 x 2 DIN 471	4
24	305 0003	Rasvanippa, suora \ rak \ straight \ gerade \ Smörjnippel \ Grease nipple \ Schmiernippel \ M8, Zn,	3
25	301 0152	Kuusioruuvi \ Sexkantskruv \ Hex. screw \ Sechskantschraube \ M12 x 70 8.8 Zn DIN 931	1
26	301 0685	Kuusiokoloruuvi \ Insexskruv \ Allen screw \ Innensechskantschraube \ M10 x 25 8.8 Zn DIN 912	10
27	301 0447	Kuusioruuvi \ Sexkantskruv \ Hex. screw \ Sechskantschraube \ M8 x 100 8.8 Zn DIN 931	4
28	301 0072	Kuusioruuvi \ Sexkantskruv \ Hex. screw \ Sechskantschraube \ M8 x 50 8.8 Zn DIN 931	14
29	301 0190	Kuusiokoloruuvi \ Insexskruv \ Allen screw \ Innensechskantschraube \ M8 x 16 10.9 Zn DIN 7991	6
30	302 0005	Kuusiomutteri \ Sexkantmutter \ Hex. nut \ Sechskantmutter \ M12 Zn DIN 985	1
31	302 0001	Kuusiomutteri \ Sexkantmutter \ Hex. nut \ Sechskantmutter \ M8 Zn DIN 985	18
32	303 0003	Aluslevy \ Bricka \ Washer \ Unterlagscheibe \ M10 Zn DIN 126	10
33	309 0019	Kaksoisnippa \ Dubbelnippel \ Double nipple \ Doppelnippel \ R1/2" 04000-08	6
34	311 0042	Usit tiiviste R - 08 \ Usit- tätning R - 08 \ Bonded seal Usit R - 08 \ Dichtung Usit R - 08 \ (R1/2") 28.6/21.5 x 2.5	2
35	313 0473	HD- letku \ Slang \ Hose \ Schlauch \ 5701-08/HI 98C-08/5701-08 L=1900	4
36	313 0478	HD- letku \ Slang \ Hose \ Schlauch \ 5701-08/HI 98C-08/5701-08 L=1650	1
37	313 0456	HD- letku \ Slang \ Hose \ Schlauch \ 5701-08/HI 98C-08/5701-08 L=1050	4
38	313 0737	HD- letku \ Slang \ Hose \ Schlauch \ 5701-08/HI98C-08/5701-08 L=900	2
39	313 0734	Suojaspiraali \ Slang skydd \ Hose cover \ Schutzschlauch \ Ø 50 x 4.5-900	2
40	313 0979	Suojaspiraali \ Slang skydd \ Hose cover \ Schutzschlauch \ Ø 32 x 3-600	2

**F2008T, F2009T Siirtopuomisto \ Vipparm \ Outer boom \ Knickarm
 (Sivut 21- 27 \ sidor 21- 27 \ pages 21- 27 \ Seites 21- 27)**


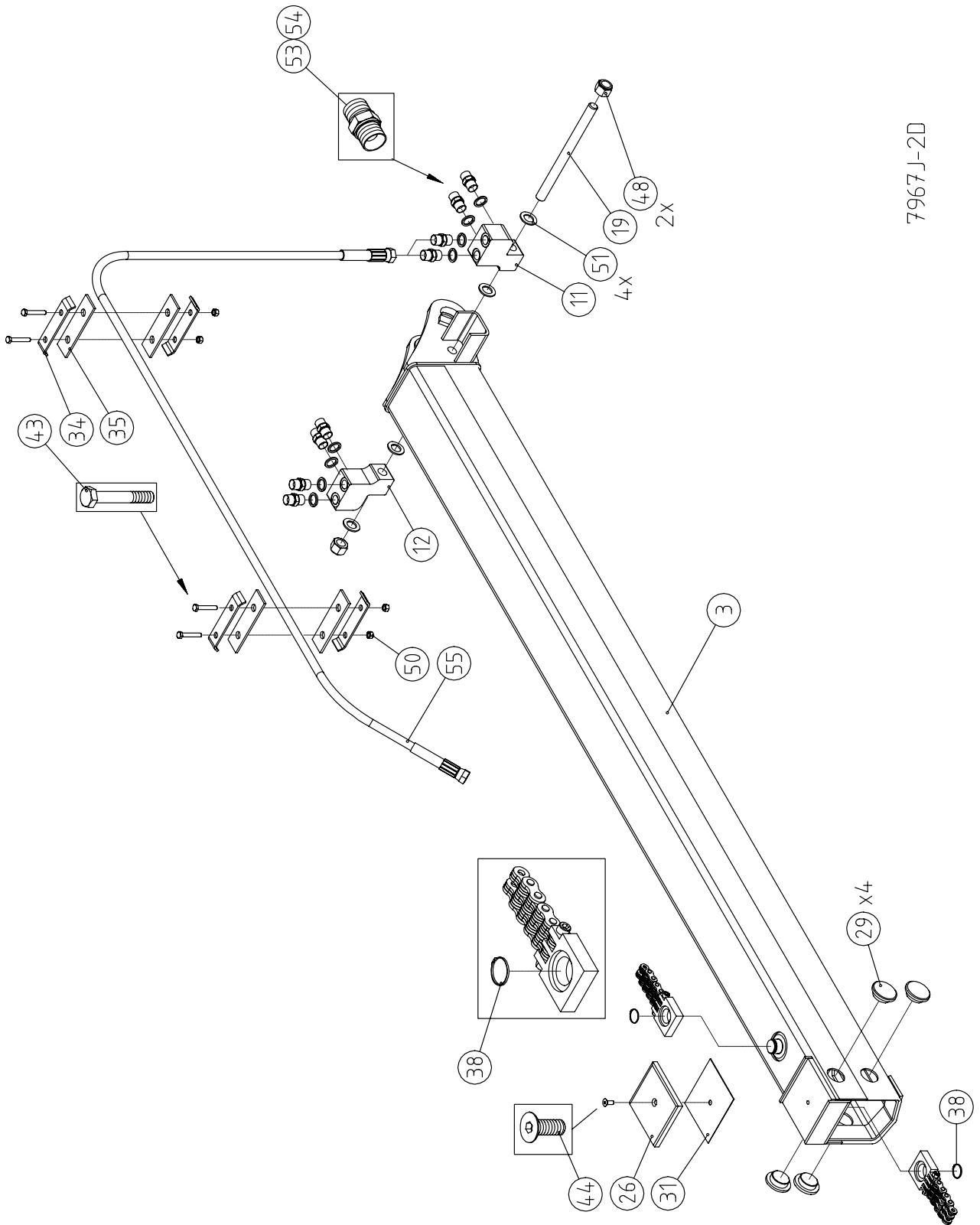
F2008T, F2009T Siirtopuomisto \ Vipparm \ Outer boom \ Knickarm



F2008T, F2009T Siirtopuomisto \ Vipparm \ Outer boom \ Knickarm



F2008T, F2009T Siirtopuomisto \ Vipparm \ Outer boom \ Knickarm



7967J-2D

F2008T, F2009T Siirtopuomisto \ Vipparm \ Outer boom \ Knickarm

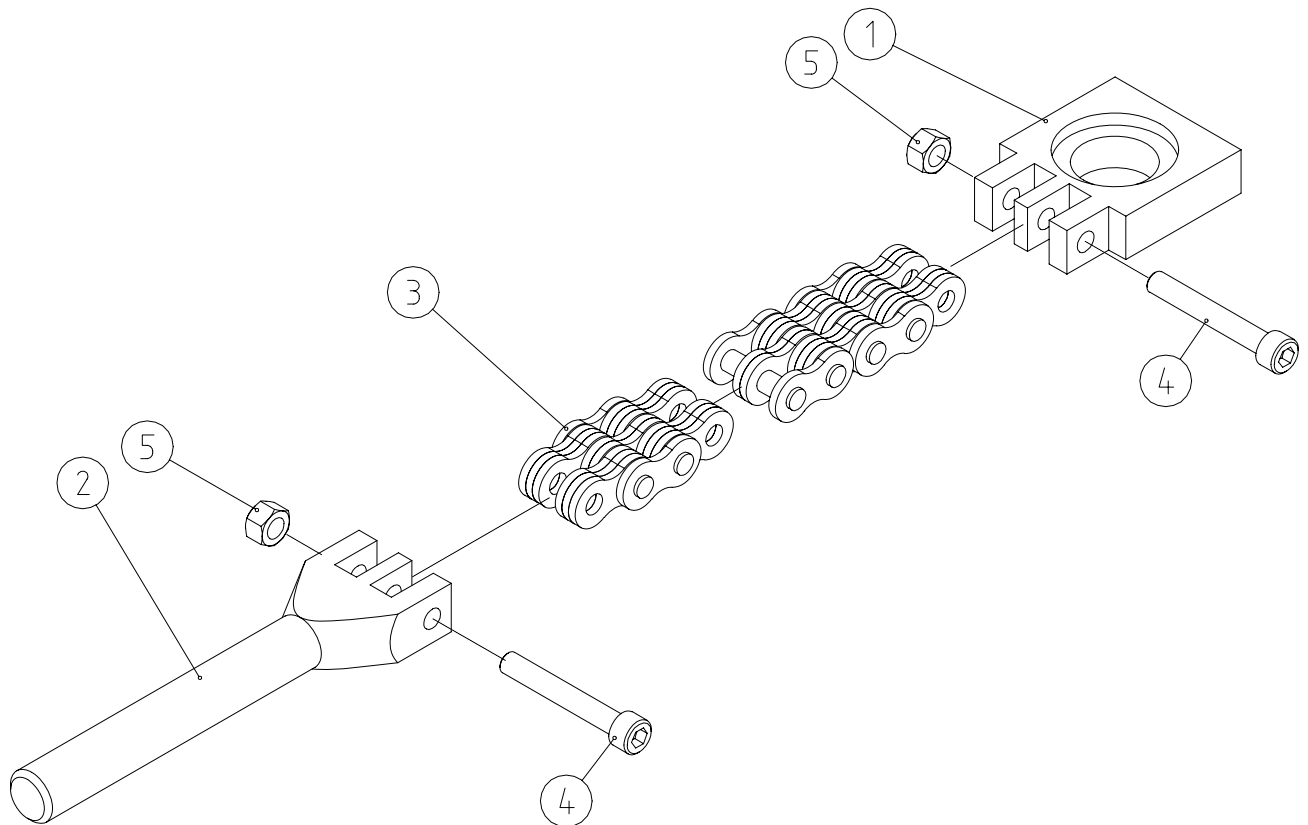
Pos. Pos. Item. Pos.	Varaosanumero Reservdelsnr. Spare part# Teil-Nr	Nimike \ Beteckning \ Description \ Bezeichnung	Kpl St. Pcs St
1- 59	9001 7967	Siirtopuomisto täydellinen \ Vipparm kompl. \ Outer boom, assy \ Knickarm kompl.	1
1	9001 7948	Siirtopuomi \ Vipparm \ Outer boom \ Knickarm	1
2	9001 7955	Jatke 1 \ utskjut 1 \ extension 1 \ Ausschub 1	1
3	9001 7958	Jatke 2 \ utskjut 1 \ extension 1 \ Ausschub 1	1
4	2862 5001	Jatkeen sylinteri \ Utskjute cylinder \ Extension cylinder \ Ausschubzylinder \ Ø 65/40 x 1600	1
5	9001 5432	Letkunohjain \ Konsol \ Console \ Träger	1
6	9001 6091	Ketju \ Kedja \ Chain \ Kette kompl. \ 4 x 6	1
7	9001 6092	Ketju \ Kedja \ Chain \ Kette kompl. \ 6 x 6	1
8	9001 7964	HD- Putki o \ Hydraulrör h \ Pipe r \ Hydraulikrohr r	2
9	9001 7965	HD- Putki v \ Hydraulrör v \ Pipe l \ Hydraulikrohr l	2/3
10	306 0072	Lukitusrengas \ Låsring \ Circlip \ Sprengring \ SB 65	2
11	9001 0864	Liitinkappale o \ Anslutning h \ Connector r \ Anschluß r	1
12	9001 0865	Liitinkappale v \ Anslutning v \ Connector l \ Anschluß l	1
13	9001 2063	Suojalaippa \ fläns \ flange \ Flansch	2
14	9001 0136	Taittopyörä \ Brythjul \ Lead wheel \ Rolle \ Ø 75	2
15	9001 0741	Kiinnityslaippa \ Fästningsfläns \ Fastening flange \ Flansch	2
16	9001 1271	Holkki \ Hylsa \ Sleeve \ Achshalter \ 50/32-28	2
17	9001 2361	Akseli \ Axel \ Pin \ Zapfen \ 40 - 160	2
18	9001 7084	Akseli \ Axel \ Pin \ Zapfen \ 30 - 214	1
19	9001 0866	Vaarnaruuvi \ Pinnskruv \ Stud \ Stiftschraube \ M20 - 273	1
20	9001 6090	Liukupalan kiinnike \ Glidklackfäste \ Glide pad clamp \ Gleitlagerbefestigung \ Ø 63/36 - 37	8
21	9001 4762	Liukupalan kiinnitin \ Glidklackfäste \ Glide pad clamp \ Gleitlagerbefestigung \ 15 x 80 - 155	1
22	9001 4763	Liukupalan kiinnitin \ Glidklackfäste \ Glide pad clamp \ Gleitlagerbefestigung \ 15 x 60 - 130	1
23	9001 0345	Lukkopala \ Lås \ Lock plate \ Deckel \ 6 x 15 x 52	4
24	9001 4887	Liukupala \ Glidklack \ Glide pad \ Gleitlager \ 12 x 120 x 155	1
25	9001 4766	Liukupala \ Glidklack \ Glide pad \ Gleitlager \ 12 x 70 x 155	1
26	9001 4767	Liukupala \ Glidklack \ Glide pad \ Gleitlager \ 12 x 120 x 130	1
27	9001 4770	Liukupala \ Glidklack \ Glide pad \ Gleitlager \ 12 x 50 x 130	1
28	9001 2374	Liukupala \ Glidklack \ Glide pad \ Gleitlager \ 12 x 70 x 120	4

F2008T, F2009T Siirtopuomisto \ Vipparm \ Outer boom \ Knickarm

Pos. Pos. Item. Pos.	Varaosanumero Reservdelsnr. Spare part# Teil-Nr	Nimike \ Beteckning \ Description \ Bezeichnung	Kpl St. Pcs St
29	9001 1001	Liukupala \ Glidklack \ Glide pad \ Gleitlager \ 55/21	16
	9001 1002	Liukupala \ Glidklack \ Glide pad \ Gleitlager \ 55/22	
	9001 0744	Liukupala \ Glidklack \ Glide pad \ Gleitlager \ 55/20	
	2103 9422	Säätölevy \ Justeringsplatta \ Shim \ Verstellungsscheibe \ 0.75 x Ø55	
30	9001 7085	Säätölevy \ Justeringsplatta \ Shim \ Verstellungsscheibe \ (1 x 119 x 155)	
31	9001 7020	Säätölevy \ Justeringsplatta \ Shim \ Verstellungsscheibe \ (1 x 119 x 130)	
32	9001 5124	Säätölevy 1 \ Justeringsplatta 1 \ Shim 1 \ Verstellungsscheibe 1 \ (1 x 80 x 155)	
	9001 5125	Säätölevy 2 \ Justeringsplatta 2 \ Shim 2 \ Verstellungsscheibe 2 \ (2 x 80 x 155)	
33	9001 5142	Säätölevy 1 \ Justeringsplatta 1 \ Shim 1 \ Verstellungsscheibe 1 \ (1 x 60 x 130)	
	9001 5143	Säätölevy 1 \ Justeringsplatta 1 \ Shim 1 \ Verstellungsscheibe 1 \ (2 x 60 x 130)	
34	9001 2248	Putken / letkunkiinnike \ Rör / Slangfäste \ Pipe / Hose clamp \ Rohr / Schlauchklammer \ (Ø 16 x 6 kpl\st.\pcs\St.)	21
	9001 3168	Putken / letkunkiinnike \ Rör / Slangfäste \ Pipe / Hose clamp \ Rohr / Schlauchklammer \ (Ø 16 x 6 kpl\st.\pcs\St.)	(4)
35	9001 0444	Kumilevy \ Gummiplåt \ Rubber plate \ Gummiplatte \ 5 x 40 x 145	21
	9001 3174	Kumilevy \ Gummiplåt \ Rubber plate \ Gummiplatte \ 5 x 40 x 100	(4)
36	310 0194	Liukulaakeri \ Bussning \ Bushing \ Lagerbuchse \ WB 802 Ø 65/60 x 60	2
37	310 0188	Liukulaakeri \ Bussning \ Bushing \ Lagerbuchse \ PM Ø /40 x 50 DX	2
38	306 0092	Pidätinrengas akselille \ Låsring \ Circlip \ Sprengning \ Ø 30 x 2 DIN 471	4
39	305 0003	Rasvanippa, suora \ rak \ straight \ gerade \ Smörjnippel \ Grease nipple \ Schmiernippel \ M8, Zn,	5
40	301 0058	Kuusioruuvi \ Sexkantskruv \ Hex. screw \ Sechskantschraube \ M10 x 40 8.8 Zn DIN 931	4
41	301 0685	Kuusiokoloruuvi \ Insexskruv \ Allen screw \ Innensechskantschraube \ M10 x 25 8.8 Zn DIN 912	12

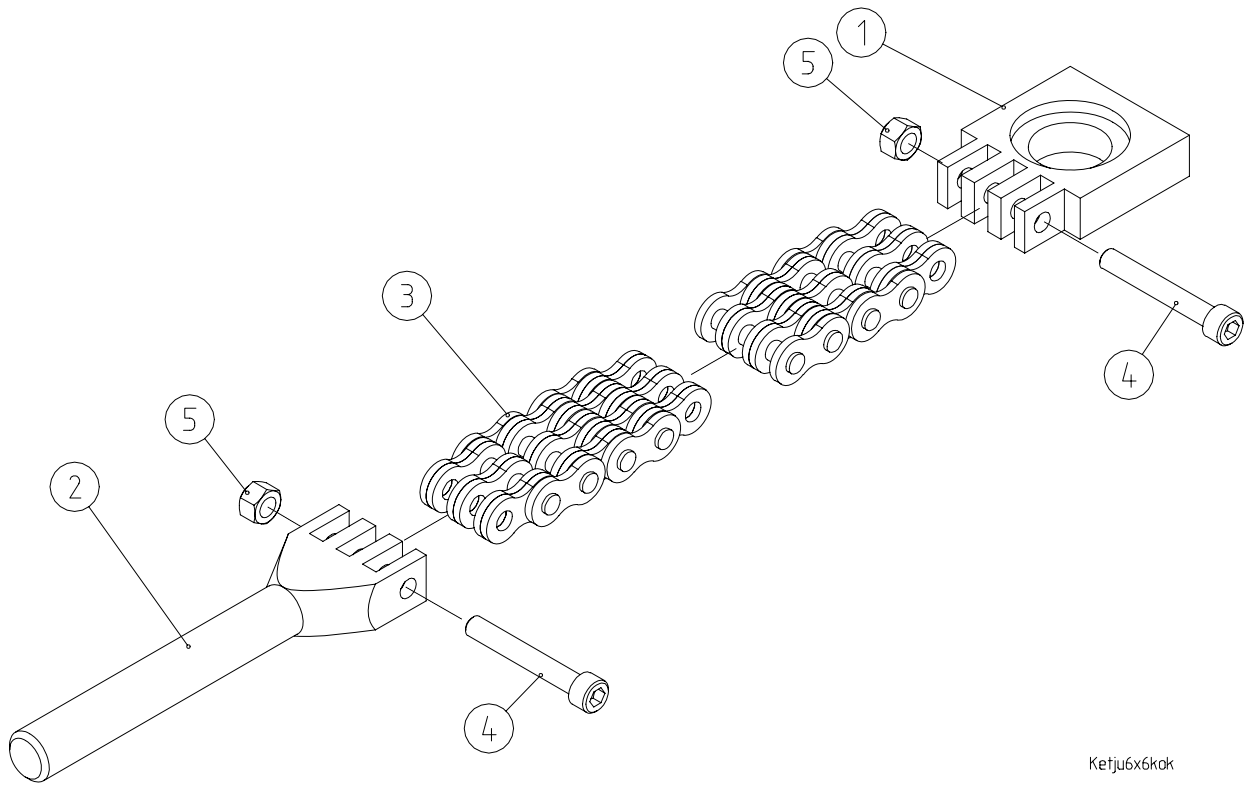
F2008T, F2009T Siirtopuomisto\ Vipparm \ Outer boom \ Knickarm

Pos. Pos. Item. Pos.	Varaosanumero Reservdelsnr. Spare part# Teil-Nr	Nimike \ Beteckning \ Description \ Bezeichnung	Kpl St. Pcs St
42	301 0447	Kuusioruuvi \ Sexkantskruv \ Hex. screw \ Sechskantschraube \ M8 x 100 8.8 Zn DIN 931	8
43	301 0072	Kuusioruuvi \ Sexkantskruv \ Hex. screw \ Sechskantschraube \ M8 x 50 8.8 Zn DIN 931	18
44	301 0190	Kuusiokoloruuvi \ Insexskruv \ Allen screw \ Innensechskantschraube \ M8 x 16 10.9 Zn DIN 7991	16
45	301 0598	Kuusiokoloruuvi \ Insexskruv \ Allen screw \ Innensechskantschraube \ M8 x 12 12.9 Zn DIN 912	10
46	301 0001	Kuusiokoloruuvi \ Insexskruv \ Allen screw \ Innensechskantschraube \ M8 x 10 9.8 Zn DIN 916	2
47	9001 7520	Lukitusmutteri \ Mutter \ Nut \ Mutter M20	2
48	302 0009	Kuusiomutteri \ Sexkantmutter \ Hex. nut \ Sechskantmutter \ M20 Zn DIN 985	4
49	302 0004	Kuusiomutteri \ Sexkantmutter \ Hex. nut \ Sechskantmutter \ M10 Zn DIN 985	4
50	302 0001	Kuusiomutteri \ Sexkantmutter \ Hex. nut \ Sechskantmutter \ M8 Zn DIN 985	26
51	303 0009	Aluslevy \ Bricka \ Washer \ Unterlagscheibe \ M20 Zn DIN 126	4
52	303 0003	Aluslevy \ Bricka \ Washer \ Unterlagscheibe \ M10 Zn DIN 126	18
53	309 0019	Kaksoisnippa \ Dubbelnippel \ Double nipple \ Doppelnippel \ R1/2" 26-04000-08	14
54	311 0042	Usit tiiviste R - 08 \ Usit- tätning R - 08 \ Bonded seal Usit R - 08 \ Dichtung Usit R - 08 \ (R1/2") 28.6/21.5 x 2.5	10
55	313 1152	HD- letku \ Slang \ Hose \ Schlauch \ 5701-08/HI 98C-08/5701-08 L=2150	8
56	313 0456	HD- letku \ Slang \ Hose \ Schlauch \ 5701-08/HI 98C-08/5701-08 L=1050	4
57	313 0737	HD- letku \ Slang \ Hose \ Schlauch \ 5701-08/HI98C-08/5701-08 L=900	2
58	313 0734	Suojaspiraali \ Slang skydd \ Hose cover \ Schutzschlauch \ Ø 50 x 4.5-900	2
59	313 0979	Suojaspiraali \ Slang skydd \ Hose cover \ Schutzschlauch \ Ø 32 x 3-600	3/4
60	301 0670	Kuusioruuvi \ Sexkantskruv \ Hex. screw \ Sechskantschraube M10x180 8.8 Zn	1
61	301 0190	Kuusiokoloruuvi \ Insexskruv \ Allen screw \ Innensechskantschraube \ M8 x 16 10.9 Zn DIN 7991	4

F2008T, F2009T, F2010T, F2012T Siirtopuomiston ketju \ Kedja \ Chain \ Kette kompl. \ (4 x 6)


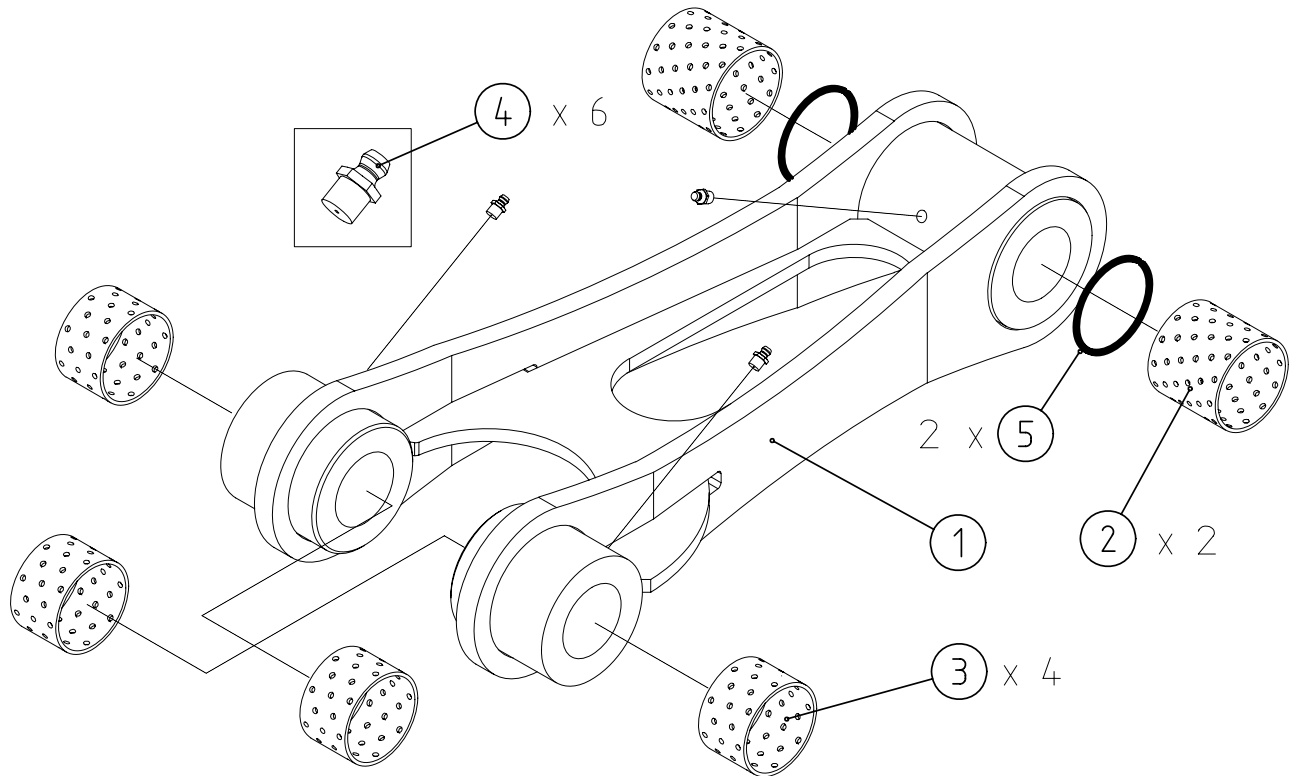
Ketju4x6kok

Pos. Pos. Item. Pos.	Varaasanumero Reservdelsnr. Spare part# Teil-Nr	Nimike \ Beteckning \ Description \ Bezeichnung	Kpl St. Pcs St
1- 5	9001 6091	Siirtopuomiston ketju \ Kedja \ Chain \ Kette kompl. \ (4 x 6)	1
1	9001 0140	Ketjuliitin \ Kedjeanslutning \ Chain connector \ Kettenbinde \ 4 x 6	1
2	9001 4905	Ketjunkiristin \ Kedjestramare \ Chain tightener \ Bindegabel \ 4 x 6	1
3	9001 9171	Levykimppuketju \ Kedja \ Chain \ Kette \ LH 1246 R 3/4", 4 x 6 - 1962	1
4	301 0545	Kuusiokoloruuvi \ Insexskruv \ Allen screw \ Innensechskantschraube \ M8 x 75 12.9 DIN 912	2
5	302 0001	Kuusiomutteri \ Sexkantmutter \ Hex. nut \ Sechskantmutter \ M8 Zn DIN 985	2

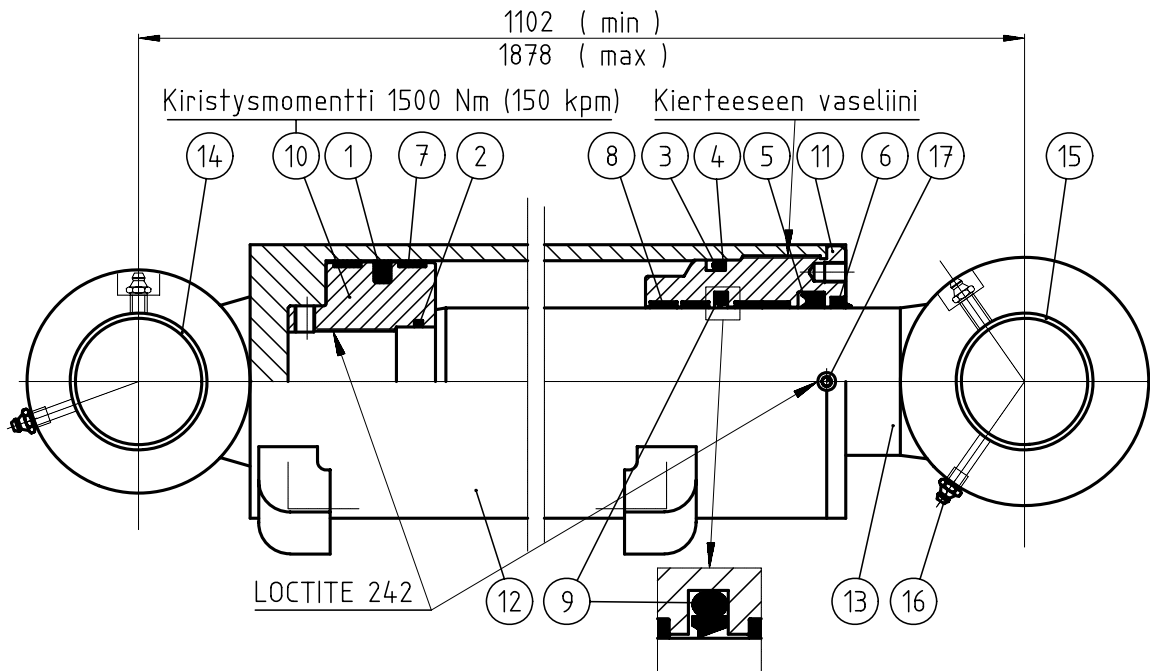
F2008T, F2009T, F2010T, F2012T Siirtopuomiston ketju \ Kedja \ Chain \ Kette kompl. \ (6 x 6)


Ketju6x6kok

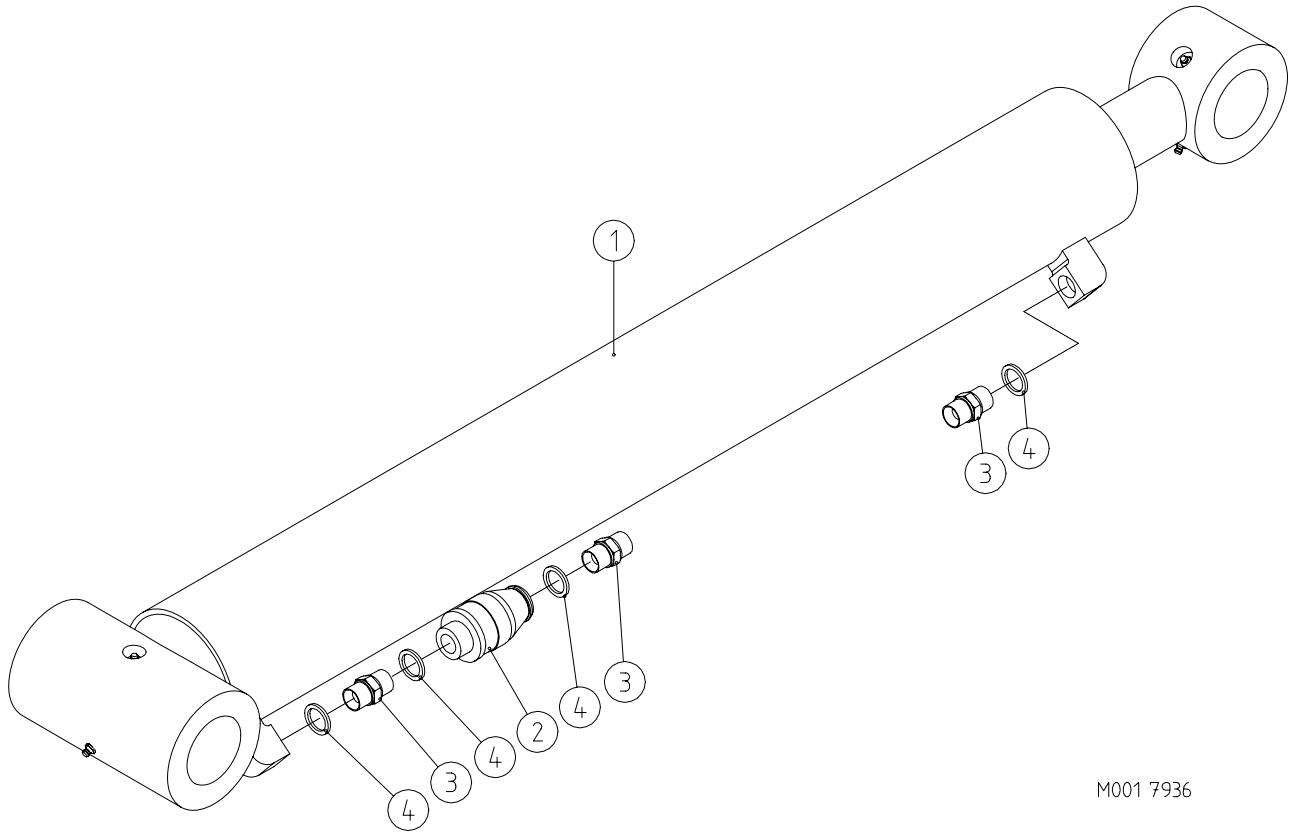
Pos. Pos. Item. Pos.	Varaosanumero Reservdelsnr. Spare part# Teil-Nr	Nimike \ Beteckning \ Description \ Bezeichnung	Kpl St. Pcs St
1- 5	9001 6092	Siirtopuomiston ketju \ Kedja \ Chain \ Kette kompl. \ (6 x 6)	1
1	9001 5407	Ketjuliitin \ Kedjeanslutning \ Chain connector \ Kettenbinde 6 x 6	1
2	9001 5408	Ketjunkiristin \ Kedjestramare \ Chain tightener \ Bindegabel \ 6 x 6	1
3	9001 5921	Levykimppuketju \ Kedja \ Chain \ Kette \ LH 1266 R 3/4", 6 x 6 - 1962	1
4	301 0545	Kuusiokoloruuvi \ Insexskruv \ Allen screw \ Innensechskantschraube \ M8 x 75 12.9 DIN 912	2
5	302 0001	Kuusiomutteri \ Sexkantmutter \ Hex. nut \ Sechskantmutter \ M8 Zn DIN 985	2

F2008, F2008T, F2009, F2009T Vetotangon varustelu \ Dragstång kompl. \ Inner link assy \ Mittleres Gelenk kompl.


Pos. Pos. Item. Pos.	Varaosanumero Reservdelsnr. Spare part# Teil-Nr	Nimike \ Beteckning \ Description \ Bezeichnung	Kpl St. Pcs St
1- 5	9001 7910	Vetotanko varusteltuna \ Dragstång kompl. \ Inner link assy \ Mittleres Gelenk kompl.	1
1	9001 7902	Vetotanko \ Dragstång \ Inner link \ Mittleres Gelenk	1
2	310 0194	Liukulaakeri \ Bussning \ Bushing \ Lagerbuchse \ WB 802 Ø65/60x60	2
3	310 0186	Liukulaakeri \ Bussning \ Bushing \ Lagerbuchse \ WB 802 Ø65/60x40	4
4	305 0003	Rasvanippa, suora \ rak \ straight \ gerade \ Smörjnippel \ Grease nipple \ Schmiernippel \ M8	6
5	306 0072	Lukitusrengas \ Låsring \ Circlip \ Sprengring \ SB 65 Ø65 x1.5	2

**F2008, F2008T / Nostosylinteri \ Lyft cylinder \ Main lifting cylinder \ Hubzylinder \
 Ø 115/70x776**


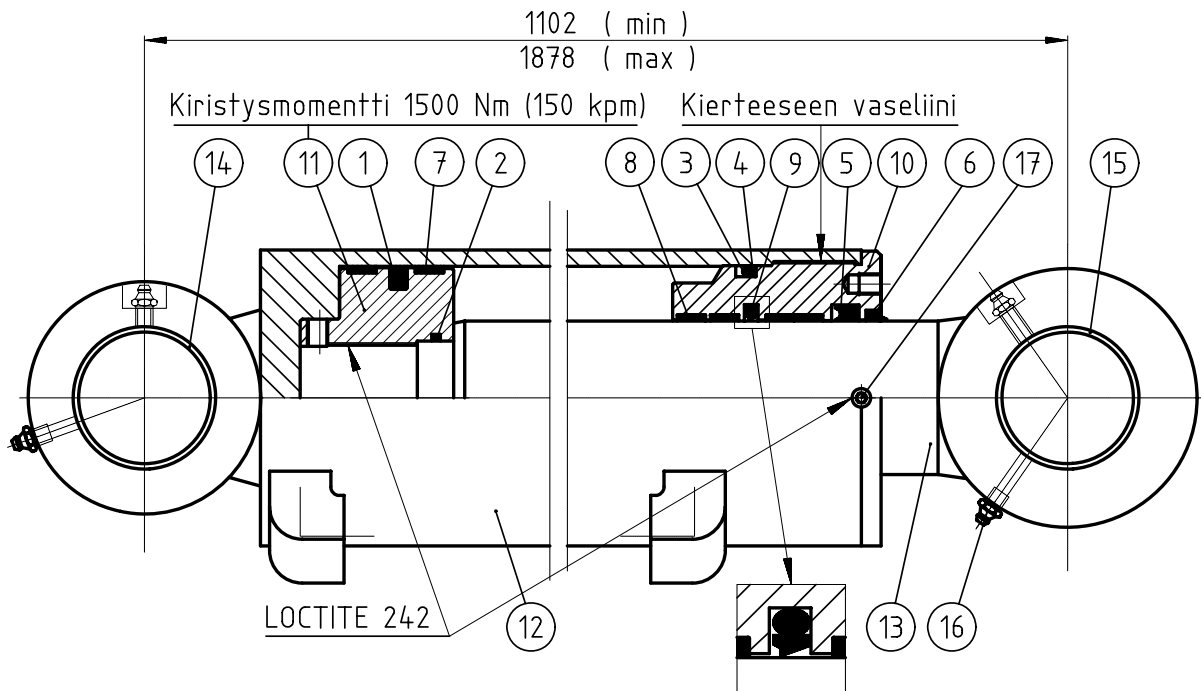
Pos. Pos. Item. Pos.	Varaosanumero Reservdelsnr. Spare part# Teil-Nr	Nimike \ Beteckning \ Description \ Bezeichnung	Kpl St. Pcs St
1- 17	2862 3001	Nostosylinteri \ Lyftcylinder \ Main lifting cylinder \ Hubzylinder \ Ø 115/70x776	1
1	311 0772	Männän tiiviste \ Tätning \ Seal \ Dichtung \ 115/94 x 8	1
2	311 0203	O-rengas \ O-ring \ O-ring \ O-Ring \ 90 Sh 53.57 x 3.53	1
3	311 0626	O-rengas \ O-ring \ O-ring \ O-Ring \ 90 Sh 104,2 x 5.7	1
4	311 0627	Tukirengas \ Stödring \ Thrust ring \ Stützring \ PU TR 115/105 x 1.7	1
5	311 0195	Varren tiiviste \ Tätning \ Seal \ Dichtung \ 70/85 x 12	1
6	311 0196	Luovutin \ Avstrykare \ Wiper \ Abstreifer \ GA 70/80 x 7/10	1
7	311 0769	Männän ohjausrengas \ Styrning \ Cylinder cap \ Deckel E/PWR 115/109 x 13	2
8	311 0733	Varren ohjausrengas \ Styrning \ Cylinder cap \ Deckel I/PWR 70 / 76 x 13	4
9	311 0197	Varren tiiviste \ Tätning \ Seal \ Dichtung \ PO-55-150-0700	1
1-9	311 0773	Tiivistesarja \ Tätningssats \ Seal kit \ Dichtungssats \ Ø 115/70	1
10	2862 3201	Mäntä \ Kolv \ Piston \ Kolben	1
11	2862 3202	Ohjari \ Styrning \ Cylinder cap \ Deckel	1
12	2862 3101	Sylinteriputki \ Cylinderrör \ Barrel \ Zylinderrohr	1
13	2862 3204	Männän varsi \ Kolvstång \ Piston rod \ Kolbenstange	1
14	310 0194	Liukulaakeri \ Gliglager \ Bushing \ Lagerbuchsen \ WB 802-6060	2
15	310 0186	Liukulaakeri \ Gliglager \ Bushing \ Lagerbuchsen \ WB 802-6040	2
16	305 0003	Voitelunippa \ Smörjnippel \ Grease nipple \ Schmiernippel \ M8	4
17	301 0175	Pidätinruuvi \ Skruv \ Screw \ Schraube \ DIN 914 M8 x 10	1

F2008, F2008T Nostosylinteri varusteltuna \ Lyftcylinder kompl. \ Main lifting cylinder, assy \ Hubzylinder kompl.


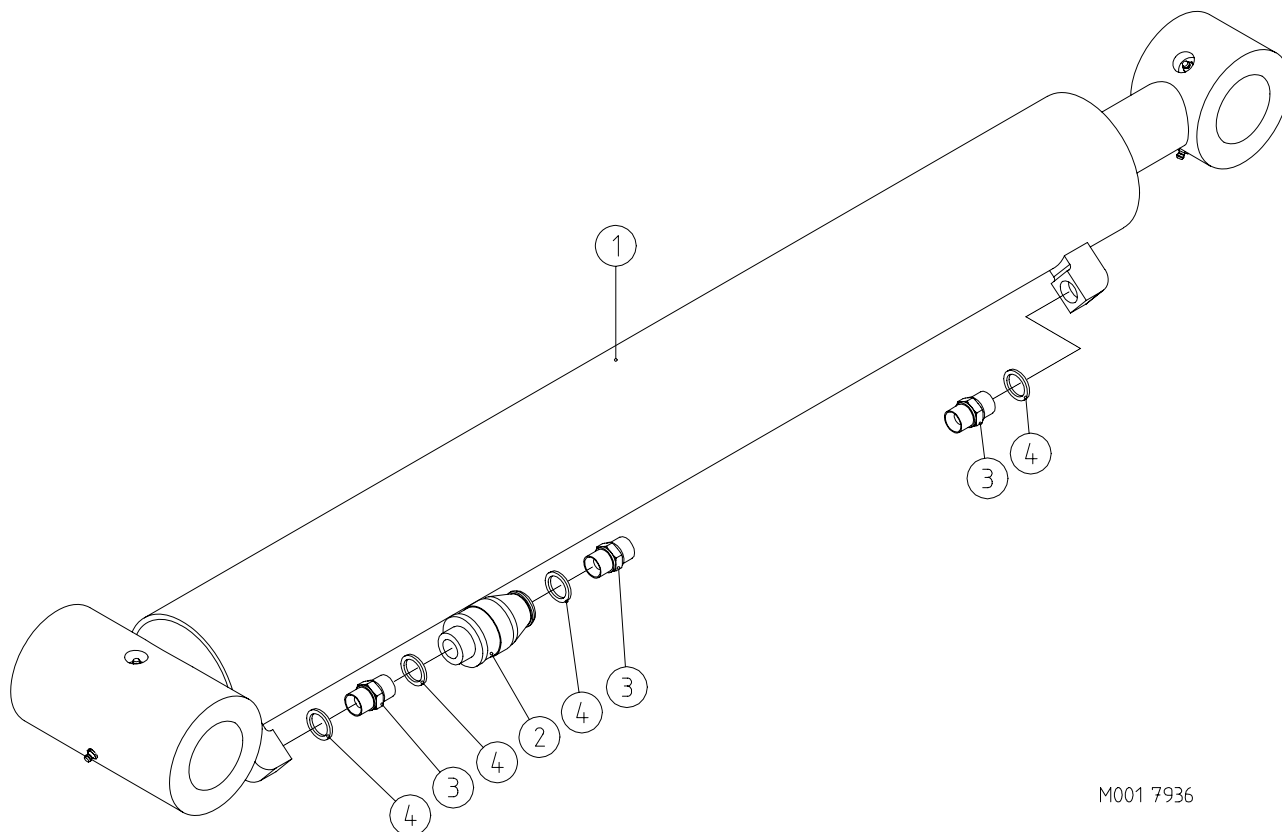
M001 7936

Pos. Pos. Item. Pos.	Varaasanumero Reservdelsnr. Spare part# Teil-Nr	Nimike \ Beteckning \ Description \ Bezeichnung	Kpl St. Pcs St
1- 4	9001 7936	Nostosylinteri varusteltuna \ Lyftcylinder kompl. \ Main lifting cylinder, assy \ Hubzylinder kompl.	1
1	2862 3001	Nostosylinteri \ Lyftcylinder \ Main lifting cylinder \ Hudzylinder \ 115/70x776	1
2	312 0224	Vastusvastaventtiili \ Motventil med strykning \ Check valve w/ restriction \ Drosselrückschlagventil \ SU-13 (R 1/2")	1
3	309 0019	Kaksoisnippa \ Dubbelnippel \ Double nipple \ Doppelnippel \ 04000-08 (R 1/2" - R 1/2")	3
4	311 0042	Usit- tiiviste \ Usit- tätning \ Bonded seal Usit \ Dichtung Usit \ R-08 (R 1/2")	4

F2009, F2009T / Nostosylinteri \ Lyftcylinder \ Main lifting cylinder \ Hubzylinder \ Ø 120/70x778

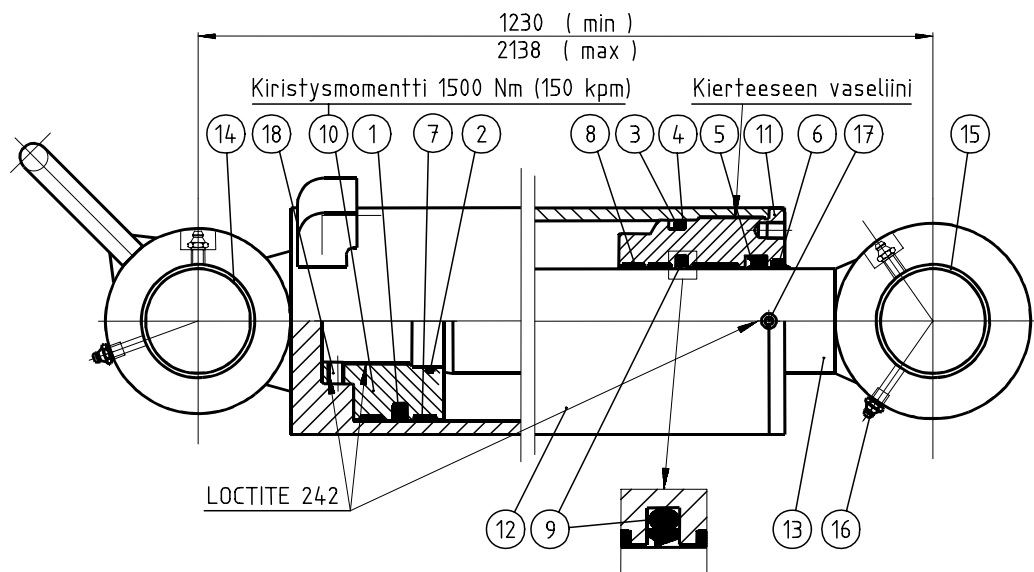


Pos. Pos. Item. Pos.	Varaosanumero Reservdelsnr. Spare part# Teil-Nr	Nimike \ Beteckning \ Description \ Bezeichnung	Kpl St. Pcs St
1- 17	2868 8001	Nostosylinteri \ Lyftcylinder \ Main lifting cylinder \ Hubzylinder \ Ø 120/70x778	1
1	311 0813	Männän tiiviste \ Tätning \ Seal \ Dichtung \ OK 120/99 X 8	1
2	311 0203	O- rengas \ O- ring \ O- ring \ O- Ring \ 90 Sh 53.57 x 3.53	1
3	311 0277	O- rengas \ O- ring \ O- ring \ O- Ring \ 90 Sh 109,2 x 5.7	1
4	311 0200	Tukirengas \ Stödning \ Thrust ring \ Stützring \ PU TR 120/110 x 1.7	1
5	311 0195	Varren tiiviste \ Tätning \ Seal \ Dichtung \ 70/85 x 12	1
6	311 0196	Luovutin \ Avstrykare \ Wiper \ Abstreifer \ GA 70/80 x 7/10	1
7	311 0814	Männän ohjausrennas \ Styrning \ Cylinder cap \ Deckel E/PWR 120/114 x 13	2
8	311 0733	Varren ohjausrennas \ Styrning \ Cylinder cap \ Deckel I/PWR 70 / 76 x 13	4
9	311 0197	Varren tiiviste \ Tätning \ Seal \ Dichtung \ PO-55-150-0700	1
1- 9	311 0815	Tiivistesarja \ Tätningssats \ Seal kit \ Dichtungssats \ Ø 120/70	1
10	2868 8201	Mäntä \ Kolv \ Piston \ Kolben	1
11	2868 8202	Ohjari \ Styrning \ Cylinder cap \ Deckel	1
12	2868 8101	Sylinteriputki \ Cylinderrör \ Barrel \ Zylinderrohr	1
13	2862 3204	Männän varsi \ Kolvstång \ Piston rod \ Kolbenstange	1
14	310 0194	Liukulaakeri \ Gliglager \ Bushing \ Lagerbuchsen \ WB 802-6060	2
15	310 0186	Liukulaakeri \ Gliglager \ Bushing \ Lagerbuchsen \ WB 802-6040	2
16	305 0003	Voitelunippa \ Smörjnippl \ Grease nipple \ Schmiernippel \ M8	4
17	301 0175	Pidätinruuvi \ Skruv \ Screw \ Schraube \ DIN 914 M8 x 10	1

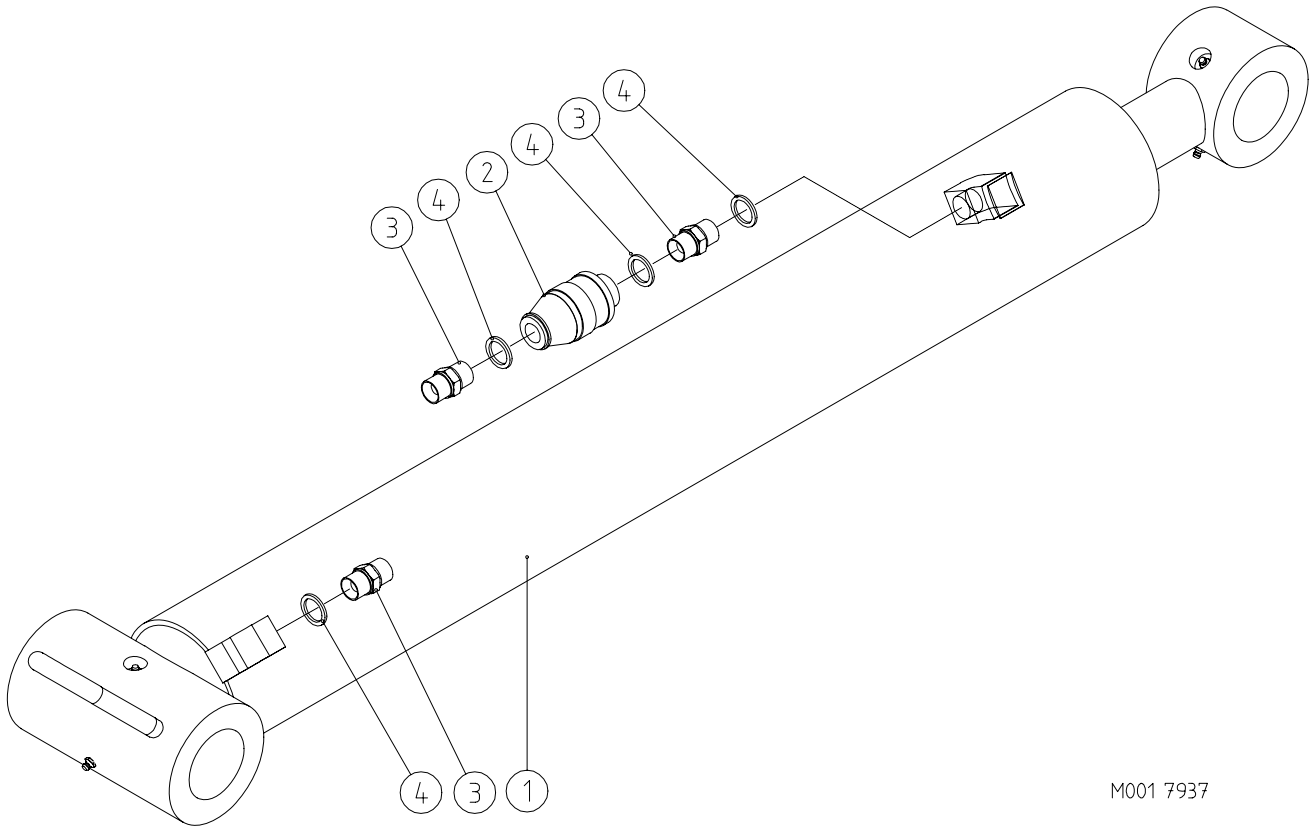
F2009, F2009T Nostosylinteri varusteltuna \ Lyftcylinder kompl. \ Main lifting cylinder, assy \ Hubzylinder kompl.


M001 7936

Pos. Pos. Item. Pos.	Varaosanumero Reservdelsnr. Spare part# Teil-Nr	Nimike \ Beteckning \ Description \ Bezeichnung	Kpl St. Pcs St
1- 4	9001 9397	Nostosylinteri varusteltuna \ Lyftcylinder kompl. \ Main lifting cylinder, assy \ Hubzylinder kompl.	1
1	2868 8001	Nostosylinteri \ Lyftcylinder \ Main lifting cylinder \ Hudzylinder \ 120/70x778	1
2	312 0224	Vastusvastaventtiili \ Motventil med strykning \ Check valve w/ restriction \ Drosselrückschlagventil \ SU-13 (R 1/2")	1
3	309 0019	Kaksoisnippa \ Dubbelnippel \ Double nipple \ Doppelnippel \ 04000-08 (R 1/2" - R 1/2")	3
4	311 0042	Usit- tiiviste \ Usit- tätning \ Bonded seal Usit \ Dichtung Usit \ R-08 (R 1/2")	4

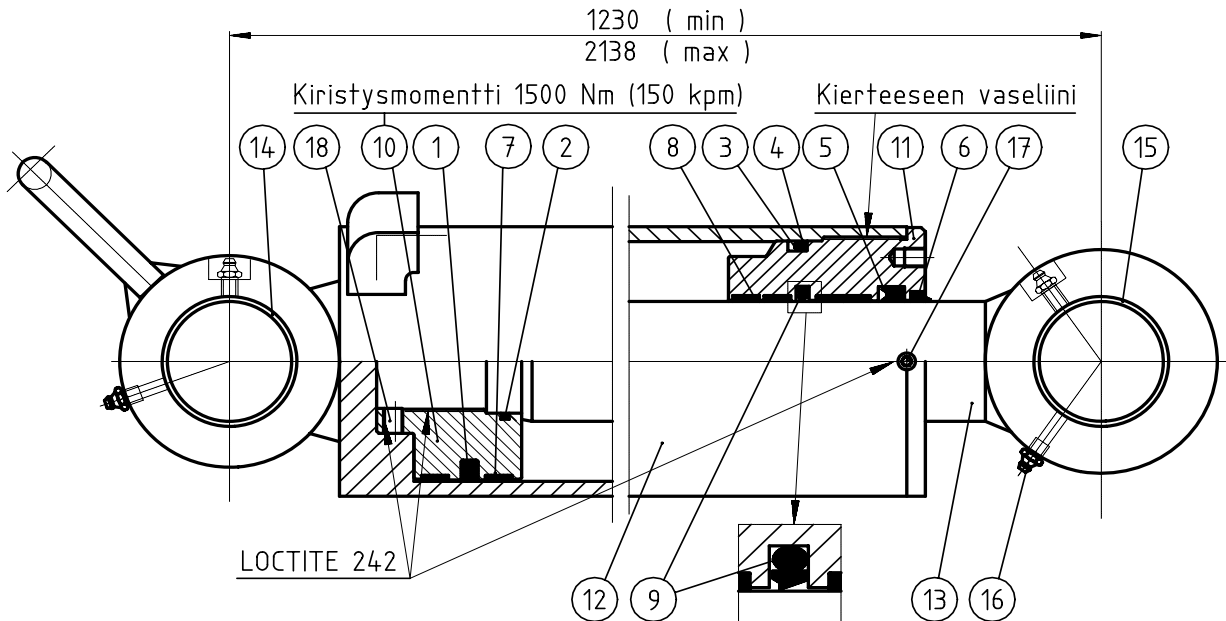
F2008, F2008T Siirtosylinteri \ Vippcylinder \ Outer boom cylinder \ Knickarmzylinder \ Ø 115/60 x 908


Pos. Pos. Item. Pos.	Varaosanumero Reservdelsnr. Spare part# Teil-Nr	Nimike \ Beteckning \ Description \ Bezeichnung	Kpl St. Pcs St
1- 18	2862 4001	Siirtosylinteri \ Vippcylinder \ Outer boom cylinder \ Knickarmzylinder \ Ø 115/60 x 908	1
1	311 0772	Männäntiiviste \ Tätning \ Seal \ Dichtung \ 115/94 x 8	1
2	311 0203	O-rengas \ O-ring \ O-ring \ O-Ring \ 90 Sh 53.57 x 3.53	1
3	311 0626	O-rengas \ O-ring \ O-ring \ O-Ring \ 90 Sh 104,2 x 5.7	1
4	311 0627	Tukirengas \ Stödning \ Thrust ring \ Stützring \ PU TR 115/ 105 x 1.7	1
5	311 0315	Varren tiiviste \ Tätning \ Seal \ Dichtung \ 60/75 x 12	1
6	311 0188	Luovutin \ Avstrykare \ Wiper \ Abstreifer \ GA 60/70 x 7/10	1
7	311 0769	Männän ohjausrenas \ Styrning \ Cylinder cap \ Deckel E/PWR 115/109 x 13	2
8	311 0759	Varren ohjausrenas \ Styrning \ Cylinder cap \ Deckel I/PWR 60/66 x 13	4
9	311 0884	Varren tiiviste \ Tätning \ Seal \ Dichtung 60/75,1x 6	1
1- 9	311 0774	Tiivistesarja \ Tätningssats \ Seal kit \ Dichtungssats \ Ø115/60	1
10	2862 3201	Mäntä \ Kolv \ Piston \ Kolben	1
11	2862 4202	Ohjari \ Styrning \ Cylinder cap \ Deckel	1
12	2862 4101	Sylinteriputki \ Cylinderrör \ Barrel \ Zylinderrohr	1
13	2862 4204	Männän varsi \ Kolvstång \ Piston rod \ Kolbenstange	1
14	310 0194	Liukulaakeri \ Gliglager \ Bushing \ Lagerbuchsen \ WB 802-6060	2
15	310 0186	Liukulaakeri \ Gliglager \ Bushing \ Lagerbuchsen \ WB 802-6040	2
16	305 0003	Voitelunippa \ Smörjnippel \ Grease nipple \ Schmiernippel \ M8	4
17	301 0175	Pidätinruuvi \ Skruv \ Screw \ Schraube \ DIN 914 M8 x 10	1
18	301 0240	Pidätinruuvi \ Skruv \ Screw \ Schraube \ M10x16 DIN 915	2

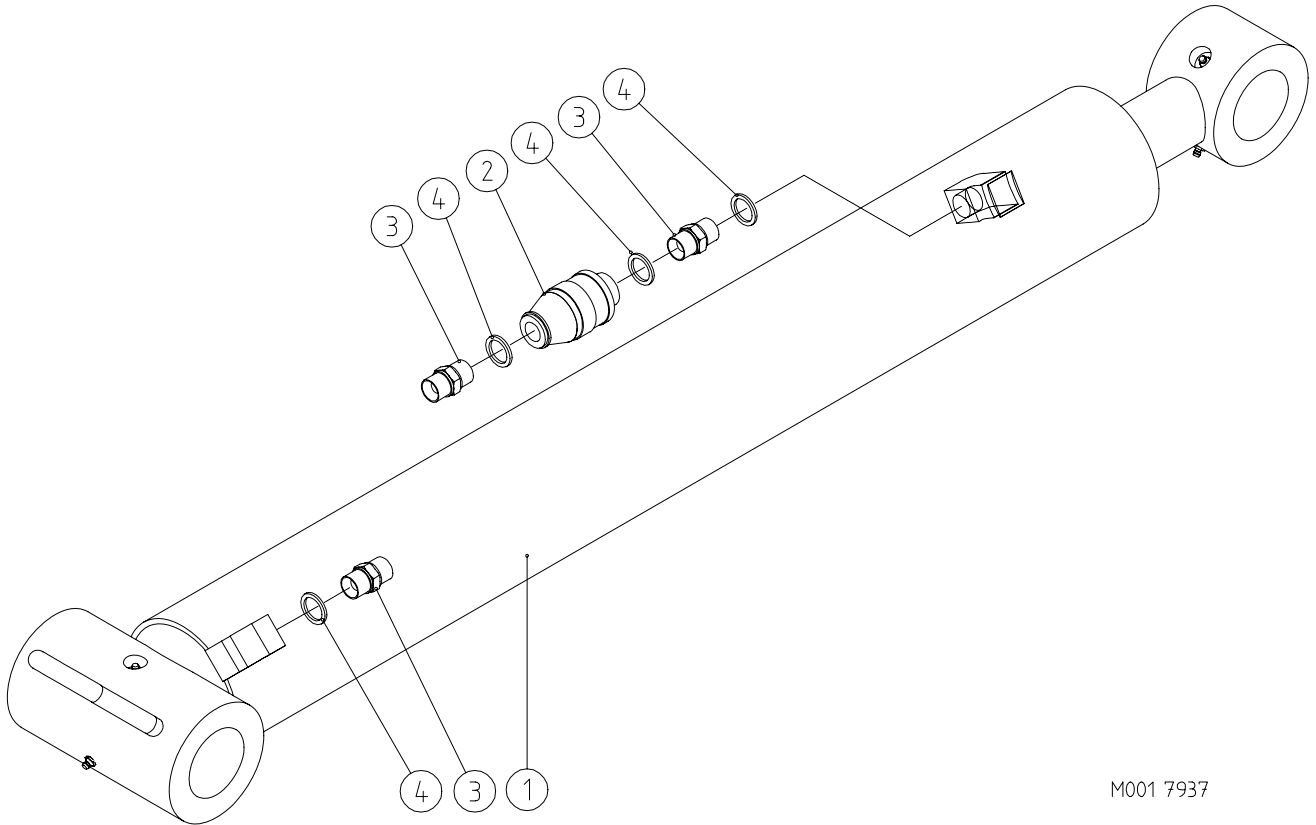
F2008, F2008T Siirtosylinteri varusteltuna \ Vippcylinder kompl. \ Outer boom cylinder, assy \ Knickarmzylinder kompl.


M001 7937

Pos. Pos. Item. Pos.	Varaosanumero Reservdelsnr. Spare part# Teil-Nr	Nimike \ Beteckning \ Description \ Bezeichnung	Kpl St. Pcs St
1- 4	9001 7937	Siirtosylinteri varusteltuna \ Vippcylinder kompl. \ Outer boom cylinder, assy \ Knickarmzylinder kompl.	1
1	2862 4001	Taittosylinteri \ Vippcylinder \ Outer boom cylinder \ Knickarmzylinder \ Ø 115/60 x 908	1
2	312 0224	Vastusvastaventiili \ Motventil med strykning \ Check valve w/ restriction \ Drosselrückschlagventil \ SU-13 (R 1/2")	1
3	309 0019	Kaksoisnippa \ Dubbelnippel \ Double nipple \ Doppelnippel \ 04000-08 (R 1/2" - R 1/2")	3
4	311 0042	Usit- tiiviste \ Usit- tätning \ Bonded seal Usit \ Dichtung Usit \ R-08 (R 1/2")	4

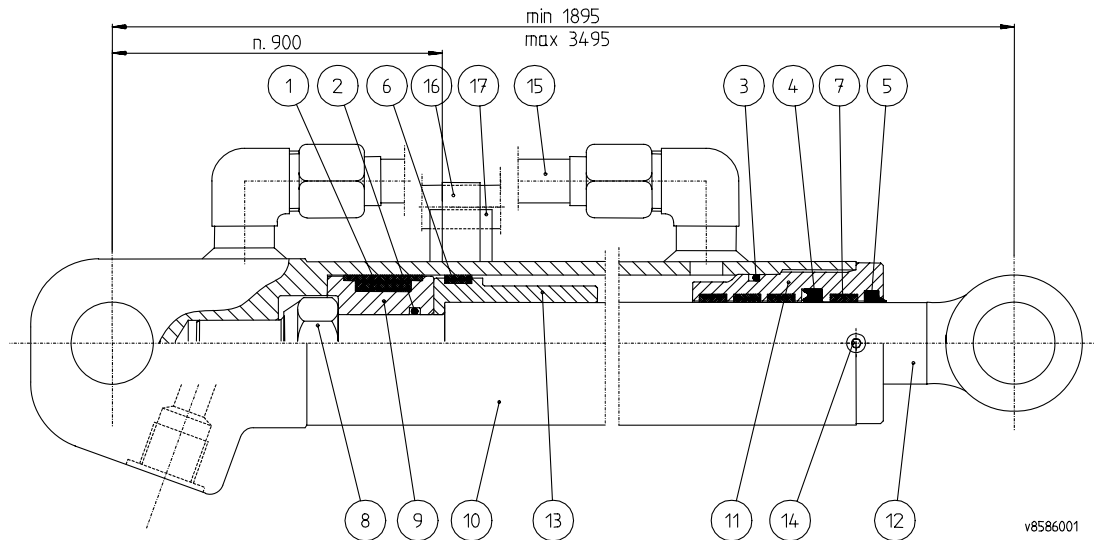
F2009, F2009T Siirtosylinteri \ Vippcylinder \ Outer boom cylinder \ Knickarmzylinder \ Ø 120/60 x 908


Pos. Pos. Item. Pos.	Varaosanumero Reservdelsnr. Spare part# Teil-Nr	Nimike \ Beteckning \ Description \ Bezeichnung	Kpl St. Pcs St
1- 17	2868 9001	Siirtosylinteri \ Vippcylinder \ Outer boom cylinder \ Knickarmzylinder \ Ø 120/60 x 908	1
1	311 0813	Männäntiiviste \ Tätning \ Seal \ Dichtung \ OK 120/99 x 8	1
2	311 0203	O- rengas \ O- ring \ O- ring \ O- Ring \ 90 Sh 53.57 x 3.53	1
3	311 0277	O- rengas \ O- ring \ O- ring \ O- Ring \ 90 Sh 109,2 x 5.7	1
4	311 0200	Tukirengas \ Stödring \ Thrust ring \ Stützring \ PU TR 120/ 110 x 1.7	1
5	311 0315	Varren tiiviste \ Tätning \ Seal \ Dichtung \ 60/75 x 12	1
6	311 0188	Luovutin \ Avstrykare \ Wiper \ Abstreifer \ GA 60/70 x 7/10	1
7	311 0814	Männän ohjausrennas \ Styrning \ Cylinder cap \ Deckel E/PWR 120/114 x 13	2
8	311 0759	Varren ohjausrennas \ Styrning \ Cylinder cap \ Deckel I/PWR 60/66 x 13	4
9	311 0884	Varren tiiviste \ Tätning \ Seal \ Dichtung \ 60/75, 1x 6	1
1- 9	311 0816	Tiivistesarja \ Tätningssats \ Seal kit \ Dichtungssats \ Ø120/60	1
10	2868 8201	Mäntä \ Kolv \ Piston \ Kolben	1
11	2868 9202	Ohjari \ Styrning \ Cylinder cap \ Deckel	1
12	2868 9101	Sylinteriputki \ Cylderrör \ Barrel \ Zylinderrohr	1
13	2862 4204	Männän varsi \ Kolvstång \ Piston rod \ Kolbenstange	1
14	310 0194	Liukulaakeri \ Gliglager \ Bushing \ Lagerbuchsen \ WB 802-6060	2
15	310 0186	Liukulaakeri \ Gliglager \ Bushing \ Lagerbuchsen \ WB 802-6040	2
16	305 0003	Voitelunippa \ Smörjnippel \ Grease nipple \ Schmiernippel \ M8	4
17	301 0175	Pidätinruuvi \ Skruv \ Screw \ Schraube \ DIN 914 M8 x 10	1

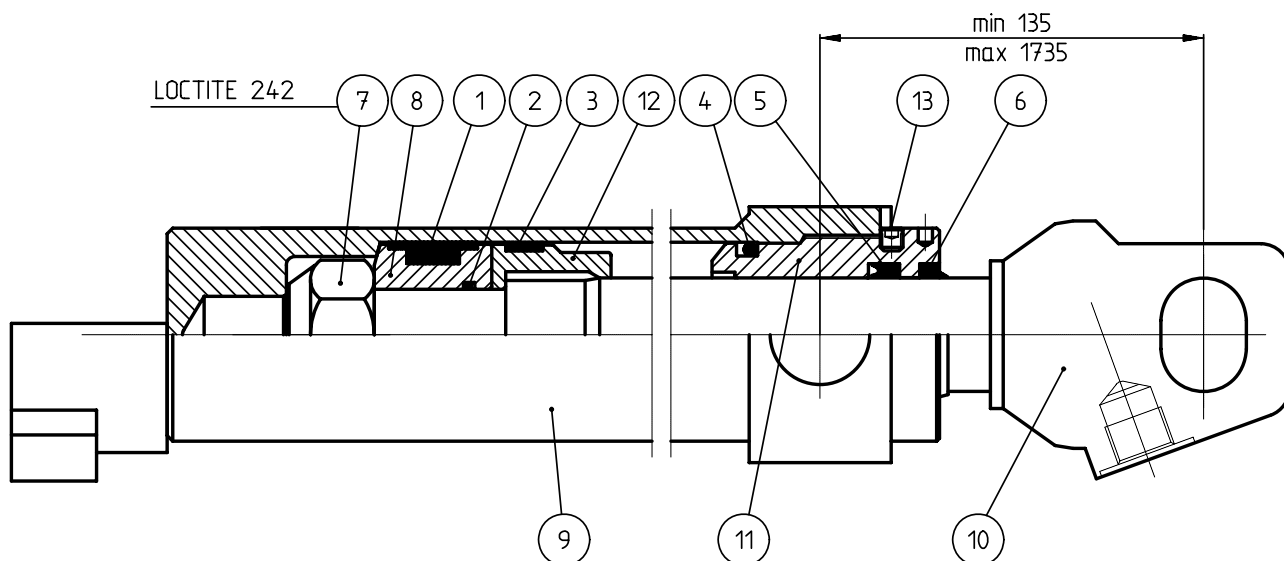
F2009, F2009T Siirtosylinteri varusteltuna \ Vippcylinder kompl. \ Outer boom cylinder, assy \ Knickarmzylinder kompl.


M001 7937

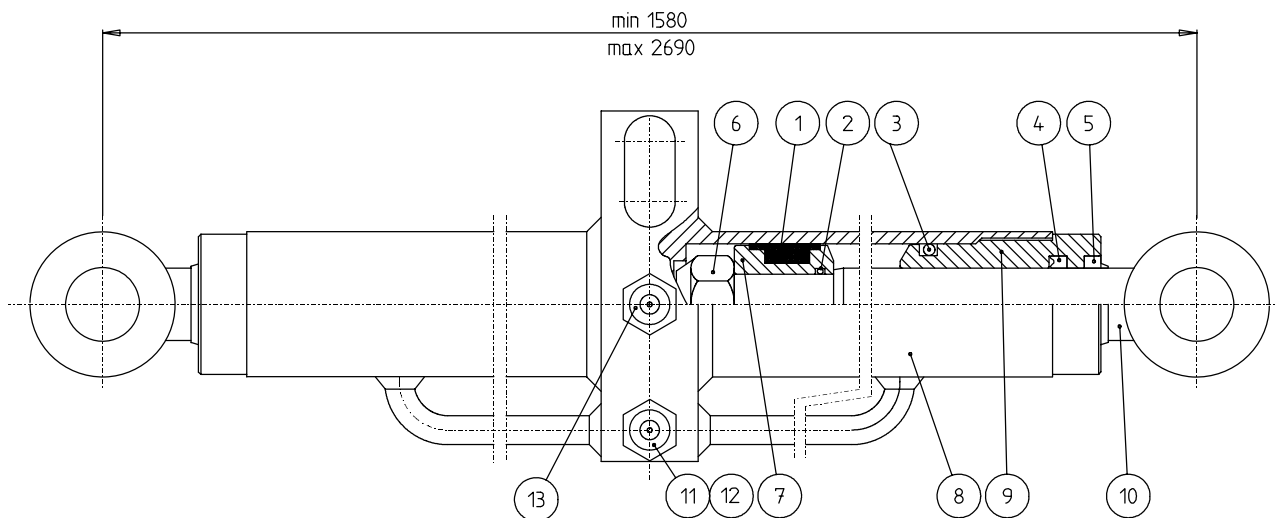
Pos. Pos. Item. Pos.	Varaosanumero Reservdelsnr. Spare part# Teil-Nr	Nimike \ Beteckning \ Description \ Bezeichnung	Kpl St. Pcs St
1- 4	9001 9398	Siirtosylinteri varusteltuna \ Vippcylinder kompl. \ Outer boom cylinder, assy \ Knickarmzylinder kompl.	1
1	2862 4001	Taittosylinteri \ Vippcylinder \ Outer boom cylinder \ Knickarmzylinder \ Ø 120/60 x 908	1
2	312 0224	Vastusvastaventtiili \ Motventil med strykning \ Check valve w/ restriction \ Drosselrückschlagventil \ SU-13 (R 1/2")	1
3	309 0019	Kaksoisnippa \ Dubbelnippel \ Double nipple \ Doppelnippel \ 04000-08 (R 1/2" - R 1/2")	3
4	311 0042	Usit- tiiviste \ Usit- tätning \ Bonded seal Usit \ Dichtung Usit \ R-08 (R 1/2")	4

F2008, F2009 Jatkeen sylinteri \ Utskjutscylinder \ Extension cylinder \ Knickarmzylinder \ Ø 50/30 x 1600


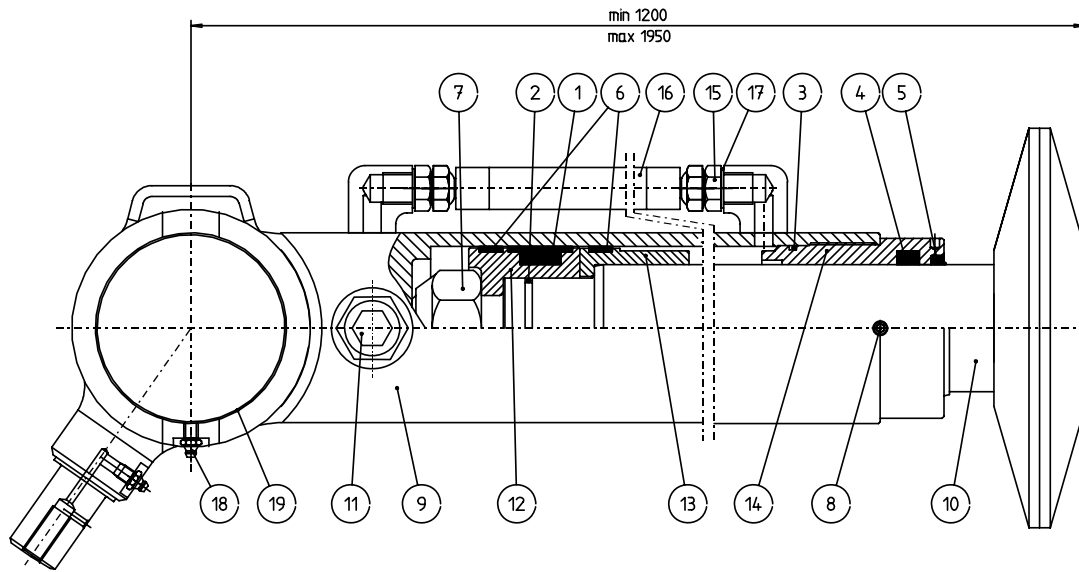
Pos. Pos. Item. Pos.	Varaosanumero Reservdelsnr. Spare part# Teil-Nr	Nimike \ Beteckning \ Description \ Bezeichnung	Kpl St. Pcs St
1- 17	2858 6001	Jatkeen sylinteri \ Utskjutscylinder \ Extension cylinder \ Knickarmzylinder \ Ø 50/30 x 1600	1
1	311 0231	Männäntiiviste \ Tätning \ Seal \ Dichtung \ Ø 50/38 x 20,5	1
2	311 0261	O- rengas \ O- ring \ O- ring \ O- Ring \ 90 Sh Ø 21.2 x 3	1
3	311 0669	O- rengas \ O- ring \ O- ring \ O- Ring \ 90 Sh Ø 45.2 x 3	1
4	311 0030	Varren tiiviste \ Tätning \ Seal \ Dichtung \ Ø 30/40 x 7.5	1
5	311 0027	Luovutin \ Avstrykare \ Wiper \ Abstreifer \ PW-30	1
6	311 0677	Männän ohjain \ Styrning \ Cylinder cap \ Deckel \ E/PWR 50/44 x 10	1
7	311 0741	Varren ohjain \ Styrning \ Cylinder cap \ Deckel \ I/PWR 30/36 x 10	4
1- 7	311 0756	Tiivistesarja \ Tätningssats \ Seal kit \ Dichtungssats \ 50/30	1
8	302 0009	Kuusiomutteri \ Sexkantmutter \ Hex. screw \ Sechskantschraube \ M20 DIN 985	1
9	2839 5201	Mäntä \ Kolv \ Piston \ Kolben	1
10	2858 6101	Sylinteriputki \ Cyllinderrör \ Barrel \ Zylinderrohr	1
11	2858 6202	Ohjari \ Styrning \ Cylinder cap \ Deckel	1
12	2858 6204	Männän varsi \ Kolvstång \ Piston rod \ Kolbenstange	1
13	2858 6105	Iskunrajoitinholkki \ Slagbegränsare \ Shock reducer bushing \ Schubbegrenzer	1
14	301 0175	Pidätinruuvi \ Skruv \ Screw \ Schraube \ M8 x 10 DIN 914	1
15	2858 6401	Hd- putki \ Hydraulrör \ Pipe \ Hydraulikrohr	1
16	309 0928	Putken kiinnitin \ Rölfäste \ Pipe clamp \ Rohrklammer \ 30- ZR- 518	1
17	309 0929	Letkunkiristin \ Spännare \ Clamp \ Verschluss \ ABA- 085	1

F2008T, F2009T Jatkeen sylinteri \ Utskjutscylinder \ Extension cylinder \ Knickarmzylinder \ Ø 65/40 x 1600


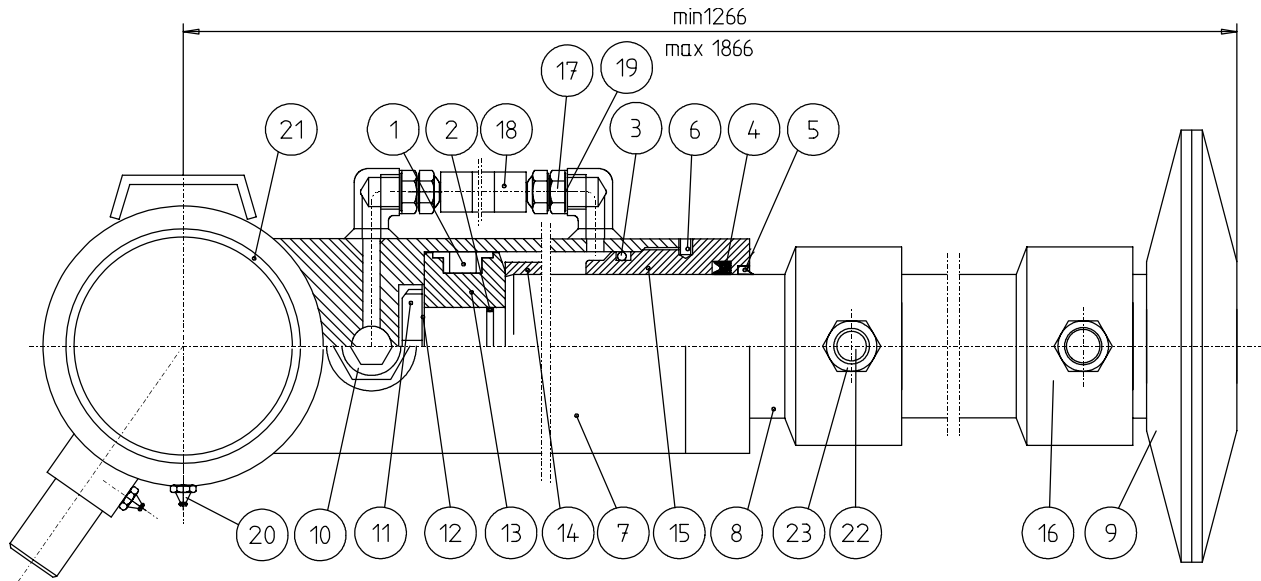
Pos. Pos. Item. Pos.	Varaosanumero Reservdelsnr. Spare part# Teil-Nr	Nimike \ Beteckning \ Description \ Bezeichnung	Kpl St. Pcs St
1- 13	2862 5001	Jatkeen sylinteri \ Utskjutscylinder \ Extension cylinder \ Knickarmzylinder \ Ø 65/40 x 1600	1
1	311 0246	Männäntiiviste \ Tätning \ Seal \ Dichtung \ Ø 65/50 x 18.5	1
2	311 0248	O-rengas \ O-ring \ O-ring \ O-Ring \ 90 Sh Ø 31.5 x 3	1
3	311 0740	Männän ohjain \ Styrning \ Cylinder cap \ Deckel \ E/PWR 65/59 x 13	1
4	311 0247	O-rengas \ O-ring \ O-ring \ O-Ring \ 90 Sh Ø 54.2 x 5.7	1
5	311 0010	Varren tiiviste \ Tätning \ Seal \ Dichtung \ Ø 40/50 x 10	1
6	311 0316	Luovutin \ Avstrykare \ Wiper \ Abstreifer \ GA 40/50 x 7/10	1
1-6	311 0428	Tiivistesarja \ Tätningssats \ Seal kit \ Dichtungssats \ Ø65/40	1
7	302 0145	Kuusiomutteri \ Sexkantmutter \ Hex. screw \ Sechskantschraube \ M30 x 2 DIN 980	1
8	2831 1201	Mäntä \ Kolv \ Piston \ Kolben	1
9	2862 5101	Sylinteriputki \ Cylinderrör \ Barrel \ Zylinderrohr	1
10	2862 5204	Männän varsi \ Kolvstång \ Piston rod \ Kolbenstange	1
11	2831 1202	Ohjari \ Styrning \ Cylinder cap \ Deckel	1
12	2862 5105	Iskunrajoitinholkki \ Slagbegränsare \ Shock reducer bushing \ Schubbegrenzer	1
13	301 0793	Pidätinruuvi \ Skruv \ Screw \ Schraube \ M8 x 6 DIN 914	1

F2008, F2008T, F2009, F2009T Tukijalkojen levityssylinteri \ Spridningcylinder \ Spreading cylinder \ Ausschubzylinder \ Ø 50/30-2 x 555


Pos. Pos. Item. Pos.	Varaosanumero Reservdelsnr. Spare part# Teil-Nr	Nimike \ Beteckning \ Description \ Bezeichnung	Kpl St. Pcs St
1- 13	2835 7001	Tukijalkojen levityssylinteri \ Spridningscylinder \ Spreading cylinder \ Ausschubzylinder \ Ø 50/30 x 2 x 555	1
1	311 0013	Männän tiiviste \ Tätning \ Seal \ Dichtung \ DAS 50/34 x 18	2
2	311 0003	O-rengas \ O-ring \ O-ring \ O-Ring \ 70 Sh 26,2 x 3	2
3	311 0288	O-rengas \ O-ring \ O-ring \ O-Ring \ 90 Sh 39,2 x 5,7	2
4	311 0030	Varren tiiviste \ Tätning \ Seal \ Dichtung \ 30/40 x 7,5	2
5	311 0313	Luovutin \ Avstrykare \ Wiper \ Abstreifer \ GA 30/40 x 7/10	2
1-5	311 0324	Tiivistesarja \ Tätningssats \ Seal kit \ Dichtungssats \ Ø 50/30	1
6	302 0026	Kuusiomutteri \ Sexkantmutter \ Hex. screw \ Sechskantschraube \ DIN 985 M 24 Nyloc	2
7	2833 7201	Mäntä \ Kolv \ Piston \ Kolben	2
8	2835 7101	Sylinteriputki \ Cyliinderrör \ Barrel \ Zylinderrohr	1
9	2833 7202	Ohjari \ Styrning \ Cylinder cap \ Deckel	2
10	2835 7204	Männän varsi \ Kolvstång \ Piston rod \ Kolbenstange	2
11	2835 7106	Kuristusnipa \ Nippel \ Nipple \ Doppelnippel	13
12	311 0040	Usit- tiiviste \ Usit- tätning \ Bonded seal Usit \ Dichtung Usit \ R 3/8"	2
13	309 0296	Kaksoisnipa \ Duppelnippel \ Double nipple \ Doppelnippel \ EP R3/8"	1

**F2008, F2008T, F2009, F2009T Tukijalan sylinteri \ Stödbenscylinder \ Stabilizer cylinder \
Stützfußzylinder \ Ø 90/70 x 750**


Pos. Pos. Item. Pos.	Varaosanumero Reservdelsnr. Spare part# Teil-Nr	Nimike \ Beteckning \ Description \ Bezeichnung	Kpl St. Pcs St
1- 19	2855 4001	Tukijalan sylinteri \ Stödbenscylinder \ Stabilizer cylinder \ Stützfußzylinder Ø 90/70 x 750	1
1	311 0025	Männän tiiviste \ Tätning \ Seal \ Dichtung \ DBM 90/70 x 22,5	1
2	311 0278	O-renas \ O-ring \ O-ring \ O-Ring \ 90 Sh 49,5 x 3	1
3	311 0017	O-renas \ O-ring \ O-ring \ O-Ring \ 90 Sh 84,5 x 3	1
4	311 0184	Varren tiiviste \ Tätning \ Seal \ Dichtung \ B 70/85 x 12	1
5	311 0196	Luovutin \ Avstrykare \ Wiper \ Abstreifer \ GA70/80 x 7/10	1
6	311 0397	Männän ohjain \ Styrning \ Cylinder cap \ Deckel \ E/PWR 90/84 x 13	2
1-6	311 0430	Tiivistesarja \ Tätningssats \ Seal kit \ Dichtungssats \ Ø 90/70	1
7	302 0043	Kuusiomutteri \ Sexkantmutter \ Hex. screw \ Sechskantschraube \ DIN 985 M36 x 3	1
8	301 0175	Pidätinruuvi \ Skruv \ Screw \ Schraube \ DIN 914 M8 x 10	1
9	2855 4101	Sylinteriputki \ Cylinderrör \ Barrel \ Zylinderrohr	1
10	2855 4204	Männän varsi \ Kolvstång \ Piston rod \ Kolbenstange	1
11	312 0843	Paineavattava vastaventtiili \ Låsventil \ Pilot operated check valve \ Druckgesteuerter Rückschlagventil \ RPC 06	1
12	2855 4201	Mäntä \ Kolv \ Piston \ Kolben	1
13	2855 4105	Iskunrajoitinholkki \ Slagbegränsare \ Shock reducer bushing \ Schubbegrenzer	1
14	2835 8202	Ohjari \ Styrning \ Cylinder cap \ Deckel	1
15	309 0040	Kaksoisnippa \ Dubbelnippel \ Double nipple \ Doppelnippel \ (R 3/8") 04000-06	3
16	313 1328	Hd- letku \ Slang \ Hose \ Schlauch \ 5701-06/HI 98-06/5701-06L=850	1
17	311 0040	Usit-tiiviste \ Usit- tätning \ Bonded seal Usit \ Dichtung Usit \ R 3/8"	3
18	305 0003	Voidenippa \ Smörjnippel \ Grease nipple \ Schmiernippel \ M 8	3
19	310 0288	Liukulaakeri \ Lager \ Bushing \ Lagerbuchse \ WB 800 10040	2

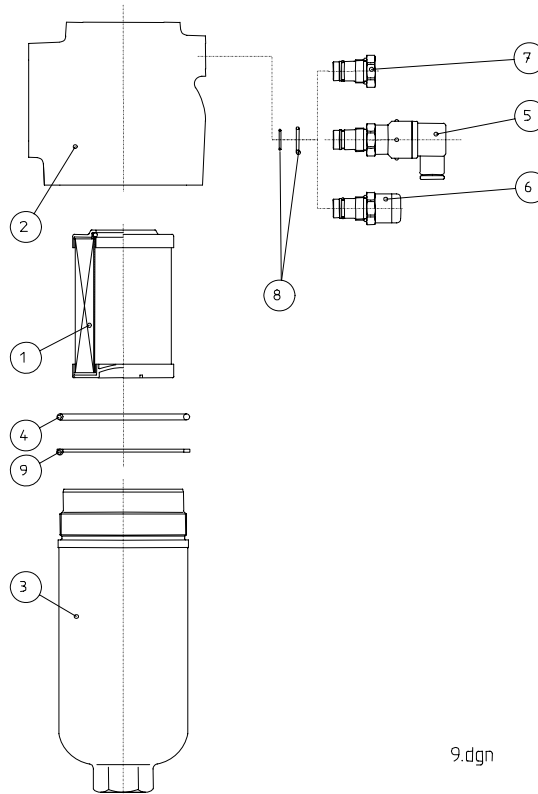
F2008, F2008T, F2009, F2009T Tukijalan sylinteri lisäatkeella \ Stödbensylinder \ Stabilizer cylinder \ Stützfußzylinder \ Ø 90/70 x 600


Pos. Pos. Item. Pos.	Varaosanumero Reservdelsnr. Spare part# Teil-Nr	Nimike \ Beteckning \ Description \ Bezeichnung	Kpl St. Pcs St
1- 23	2851 7001	Tukijalan sylinteri \ Stödbensylinder \ Stabilizer cylinder \ Stützfußzylinder Ø 90/70 x 600	1
1	311 0025	Männän tiiviste \ Tätning \ Seal \ Dichtung \ DBM 90/70 x 22,5	1
2	311 0278	O-rengas \ O-ring \ O-ring \ O-Ring \ 90 Sh 49,5 x 3	1
3	311 0017	O-rengas \ O-ring \ O-ring \ O-Ring \ 90 Sh 84,5 x 3	1
4	311 0184	Varren tiiviste \ Tätning \ Seal \ Dichtung \ B 70/85 x 12	1
5	311 0196	Luovutin \ Avstrykare \ Wiper \ Abstreifer \ GA70/80 x 7/10	1
1- 5	311 0430	Tiivistesarja \ Tätningssats \ Seal kit \ Dichtungssats \ Ø 90/70	1
6	301 0175	Pidätinruuvi \ Skruv \ Screw \ Schraube \ DIN 914 M8 x 10	1
7	2851 7101	Sylinteriputki \ Cylinderrör \ Barrel \ Zylinderrohr	1
8	2851 7204	Männän varsi \ Kolvstång \ Piston rod \ Kolbenstange	1
9	2851 7106	Tukitassu \ Platta \ Paw. \ Teller	1
10	312 0843	Paineavattava vastaventtiili \ Låsventil \ Pilot operated check valve \ Druckgesteuerter Rückschlagventil \ RPC 06	1
11	302 0119	Akselimutteri \ Mutter \ Screw \ Schraube \ KM11	
12	303 0032	Varmistinlaatta \ Platta \ Plate \ Platte MB 11	
13	2833 6201	Mäntä \ Kolv \ Piston \ Kolben	1
14	2851 7105	Iskunrajoitinholkki \ Slagbegränsare \ Shock reducer bushing \ Schubbegrenzer	1
15	2835 8202	Ohjari \ Styrning \ Cylinder cap \ Deckel	1
16	2851 7107	Varren jatke \ Förlängning \ Extension \ Fortsetzung	1
17	309 0040	Kaksoisnippa \ Dubbelnippel \ Double nipple \ Doppelnippel \ (R 3/8") 04000-06	3


VARAOSAKIRJA \ RESERVDLAR \ SPARE PARTS \ ERSATZTEILE

F2010, F2010T, F2009, F2009T Tukijalan sylinteri lisäjatkeella \ Stödbenscylinder \ Stabilizer cylinder \ Stützfußzylinder \ Ø 90/70 x 600

Pos. Pos. Item. Pos.	Varaosanumero Reservdelsnr. Spare part# Teil-Nr	Nimike \ Beteckning \ Description \ Bezeichnung	Kpl St. Pcs St
18	313 0832	Hd- letku \ Slang \ Hose \ Schlauch \ 5701-06/HI 98-06/5701-06 L=640	1
19	311 0040	Usit-tiiviste \ Usit- tätning \ Bonded seal Usit \ Dichtung Usit \ R 3/8"	3
20	305 0003	Voidenippa \ Smörjnippel \ Grease nipple \ Schmiernippel \ M 8	3
21	310 0288	Liukulaakeri \ Lager \ Bushing \ Lagerbuchse \ WB 800 10040	2
22	301 0642	Kuusioruuvi \ Sexkantskruv \ Hex. Screw \ Schraube \ DIN 931 M16 x 110 8.8	2
23	302 0010	Kuusiomutteri \ Sexkantmutter \ Hex. screw \ Sechskantschraube DIN 985 M 16	2

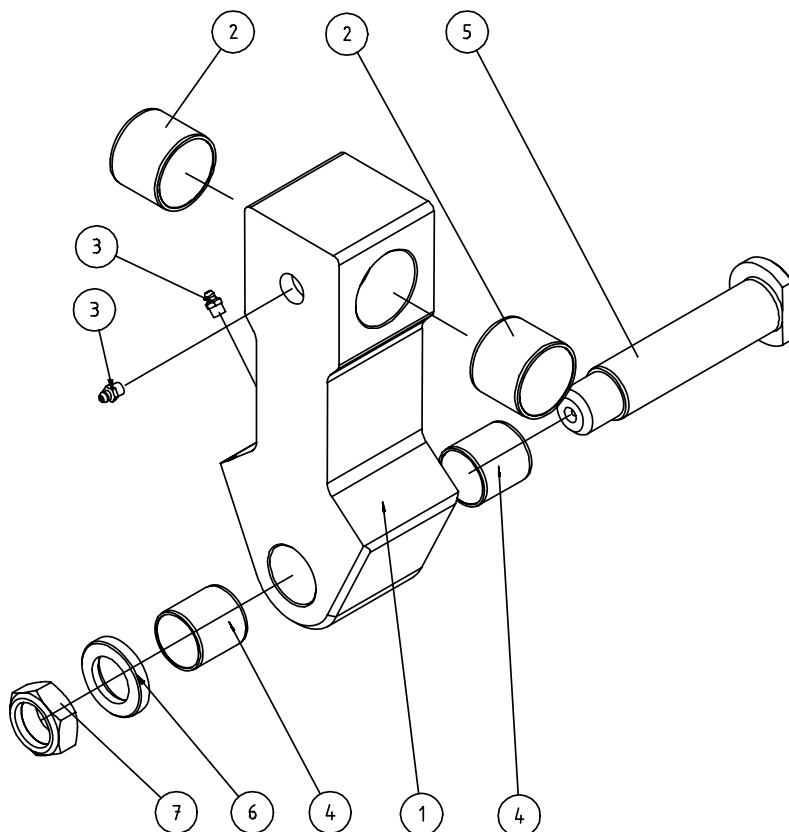
F2008, F2008T, F2009, F2009T Painesuodatin \ Tryckfilter \ Pressure filter \ Druckfilter \ FF7006.F025.BS35GL16


9.dgn

Pos. Pos. Item. Pos.	Varaosanumero Reservdelsnr. Spare part# Teil-Nr	Nimike \ Beteckning \ Description \ Bezeichnung	Kpl St. Pcs St
1- 9	309 0884	Painesuodatin \ Tryckfilter \ Pressure filter \ Druckfilter \ FF7006.F025.BS35GL16	1
1	309 0885	Suodatinelementti \ Patron \ Cartridge \ Patron \	1
2	9110 40010	Suodatinrunko \ Ram \ Frame \ Gerippe \	1
3	9110 43051	Suodatinsäiliö \ Hylsa \ Chamber \ Hülse \	1
4	311 0706	O- rengas \ O- Ring \ O- Ring \ O- Ring \ 94.84x3.53 90sh A	1
5	1050 913025	Sähköinen indikaattori \ Indikator \ Indicator \ Indikator	1
	1050 919025	Elektroninen indikaattori \ Indikator \ Indicator \ Indikator	1
6	1050 910025	Visuaalinen indikaattori \ Indikator \ Indicator \ Indikator	1
7	9160 73003	Indikaattoritulppa \ Propp \ Plug \ Pfropfen	1
8	9110 45041	Indikaattorin tiivistesarja \ Tätningsatts \ Seal kit \ Dichtungssatts \	1
9	311 0707	Tukirengas \ Stödning \ Thrust ring \ Stützring \ PTFe 101.1x95.1x1.5	1

Riipuke varusteltuna, malli Kesla \ Länk kompl. (Modell Kesla) \ Link, assy (model Kesla) \ Gelenk kompl. (Modell Kesla)

VARAOSAT RESERVDLAR \ SPARE PARTS ERSATZTEIL

90013126
RIIPUKE

Pos. Pos. Item. Pos.	Varaosanumero Reservdelsnr. Spare part# Teil-Nr	Nimike \ Beteckning \ Description \ Bezeichnung	Kpl St. Pcs St
1-7	9001 2142	Riipuke varusteltuna, malli Kesla \ Länk kompl. (Modell Kesla) \ Link, assy (Model Kesla) \ Gelenk kompl. (Modell Kesla)	1
1	9001 1322	Riipukkeen runko \ Ram \ Frame \ Rahmen	1
2	310 0215	Liukulaakeri \ Bussning \ Bushing \ Lagerbuchse \ WB 800 45 x 40	2
3	305 0003	Rasvanippa, suora \ Smörjnippel \ Grease nipple \ Schmiernippel \ M8 Zn, suora \ rak \ straight \ gerade	2
4	310 0196	Liukulaakeri \ Bussning \ Bushing \ Lagerbuchse \ WB 800 35 x 40	2
5	9001 3110	Akseli \ axel \ axle \ Achse	1
6	9001 3659	Aluslevy \ bricka \ washer \ Unterlegscheibe	1
7	302 0144	Mutteri \ Mutter \ Nut \ Mutter	1